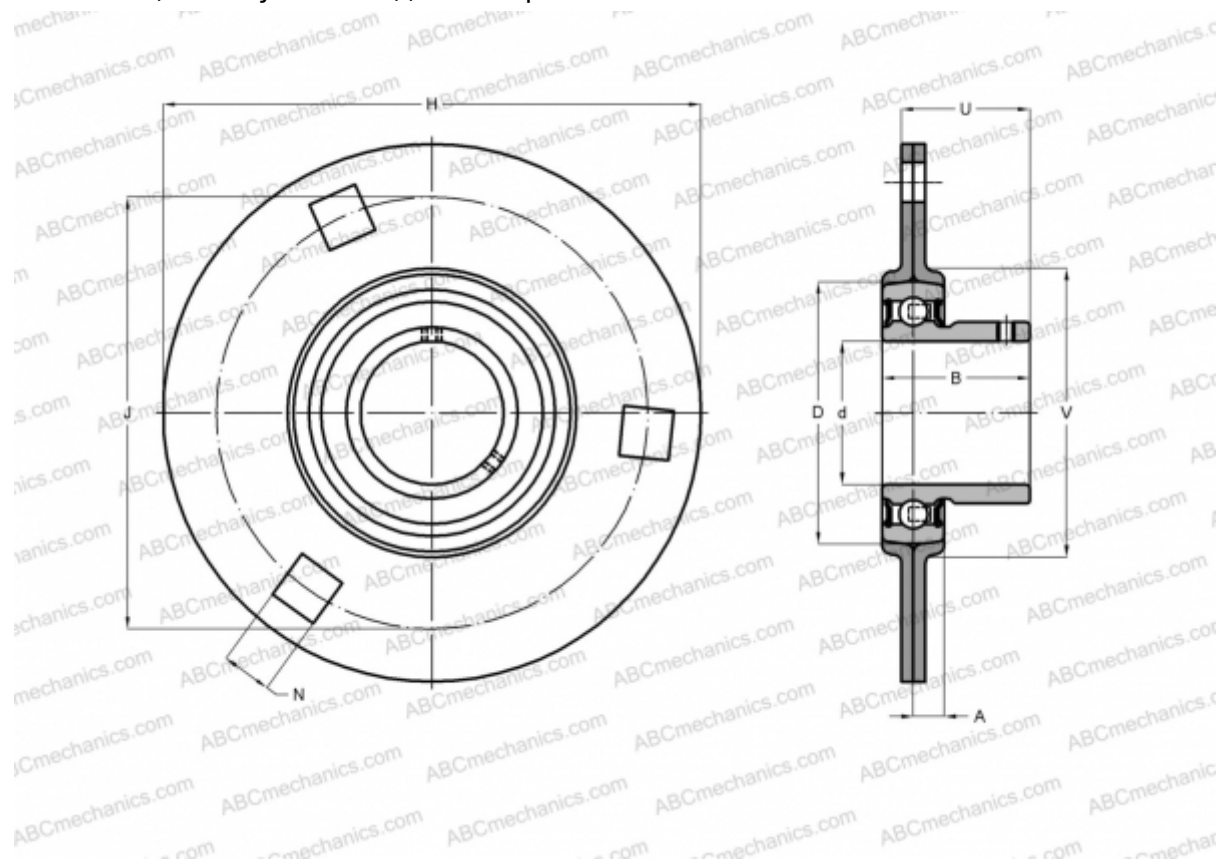


## RAY12 INA

Подшипниковые узлы

ТИП: Подшипниковые узлы с корпусами, Фланцевые с тремя/четырьмя отверстиями, Штампованные стальные корпуса, Подшипник с резьбовыми штифтами на внутреннем кольце, Внутреннее кольцо выступает с одной стороны



### Технические характеристики

#### РАЗМЕРЫ, ММ

d	12,000
D	40,000
B	22,000
H	81,000
A	7,000
J	63,500
N	7,100
U	18,000
V	48,000

#### МАССА, КГ

	0,170
Подшипник	AY12-NPP-B
Корпус	FLAN40-MSB x

#### ПРОИЗВОДИТЕЛЬ

[INA](#)

#### АНАЛОГИ

ABC	<a href="#">USPF201</a>
ASAHI	<a href="#">BPF 1</a>
SNR	<a href="#">USPF201</a>
SLB	<a href="#">SBPF 201</a>
FYH	<a href="#">SBPF 201</a>
NTN	<a href="#">ASPF 201</a>

#### РАСЧЕТНЫЕ ДАННЫЕ

Номинальная динамическая грузоподъёмность, C	9,800 кН
Номинальная статическая грузоподъёмность, Co	4,750 кН