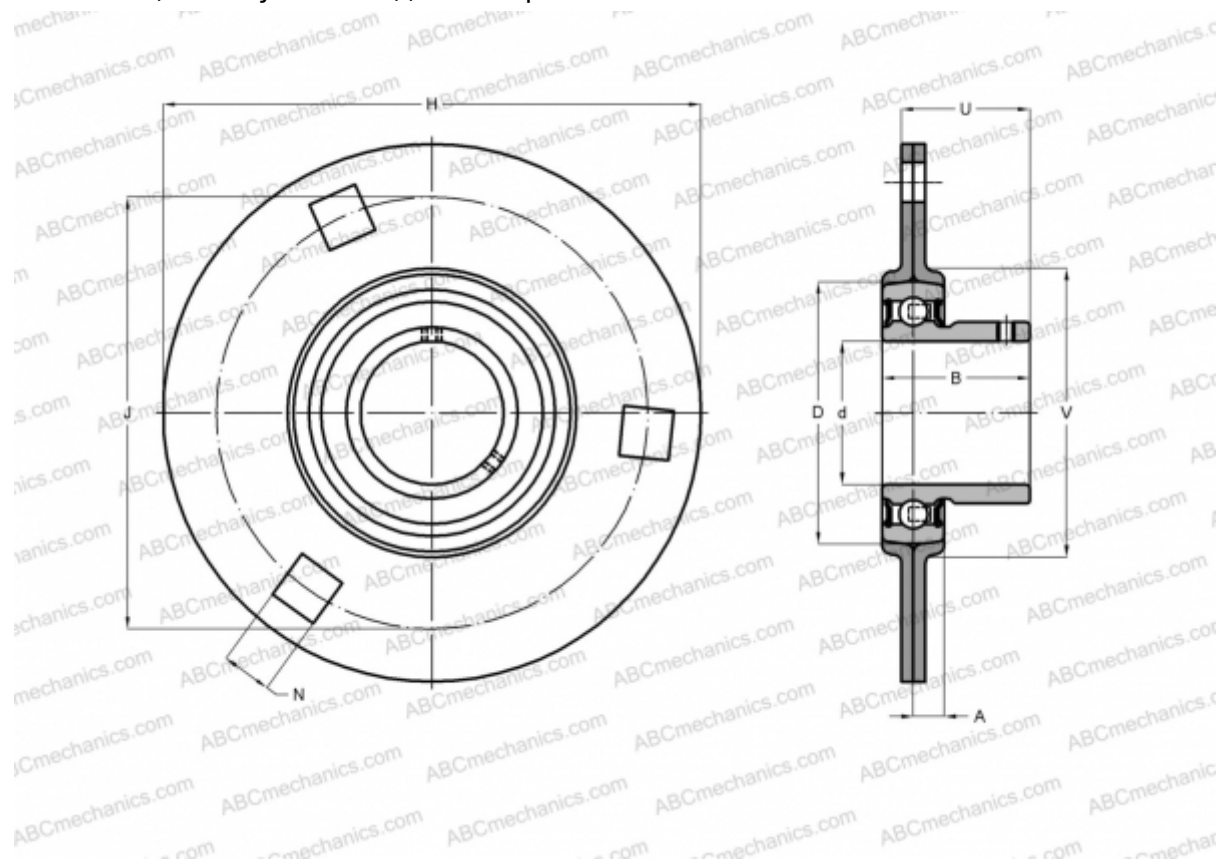


USPF202 ABC

Подшипниковые узлы

ТИП: Подшипниковые узлы с корпусами, Фланцевые с тремя/четырьмя отверстиями, Штампованные стальные корпуса, Подшипник с резьбовыми штифтами на внутреннем кольце, Внутреннее кольцо выступает с одной стороны



Технические характеристики

РАЗМЕРЫ, ММ

d	15,000
D	40,000
B	22,000
H	81,000
A	6,700
J	63,500
N	7,100
V	49,000

МАССА, КГ

	0,200
Подшипник	US202
Корпус	PF203

ПРОИЗВОДИТЕЛЬ

[ABC](#)

АНАЛОГИ

ASAHI	BPF 2
INA	RAY15
SNR	USPF202
SLB	SBPF 202
FYH	SBPF 202
NTN	ASPF 202