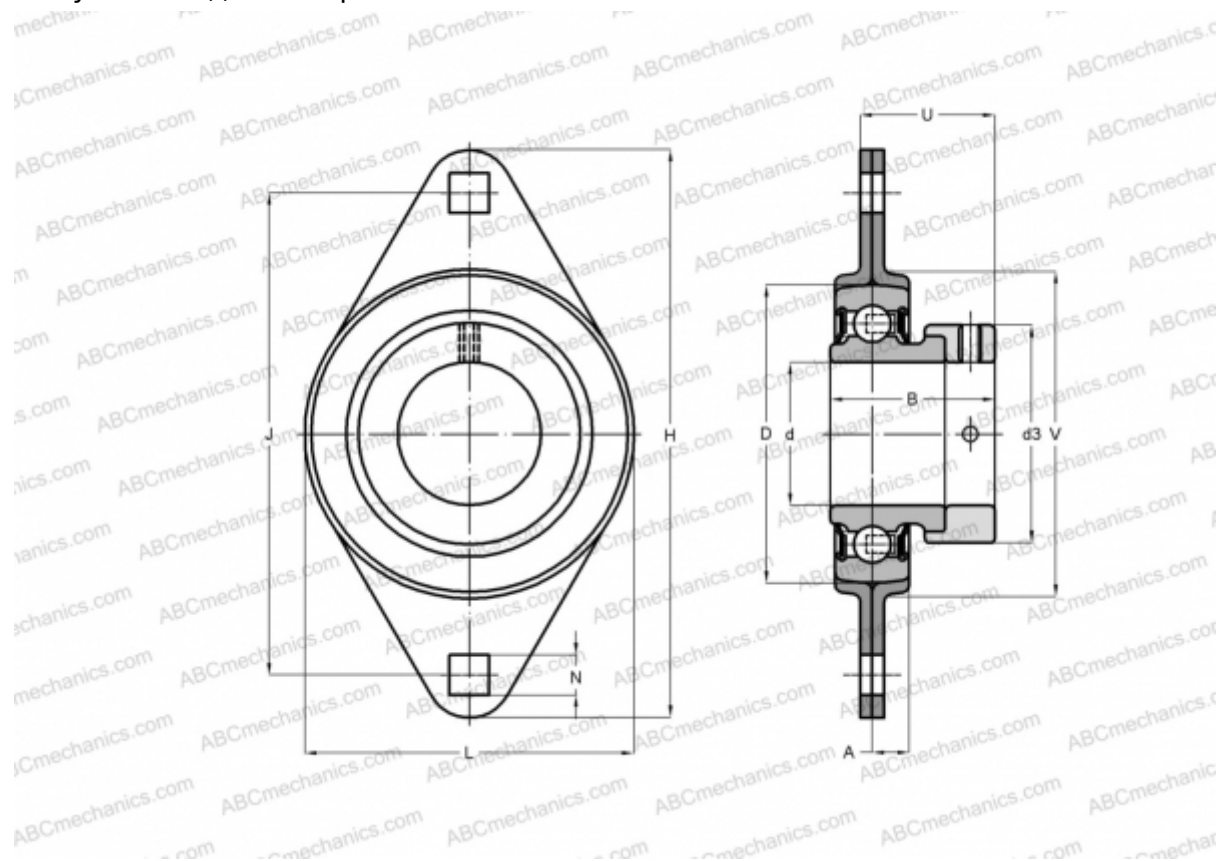


## ESPFL201 ABC

Подшипниковые узлы

ТИП: Подшипниковые узлы с корпусами, Фланцевые с двумя отверстиями, Штампованные стальные корпуса, Подшипник с эксцентриковым закрепительным кольцом, Внутреннее кольцо выступает с одной стороны



### Технические характеристики

#### РАЗМЕРЫ, ММ

|    |        |
|----|--------|
| d  | 12,000 |
| D  | 40,000 |
| B  | 28,600 |
| L  | 58,700 |
| H  | 81,000 |
| A  | 6,700  |
| J  | 63,500 |
| N  | 7,100  |
| d3 | 28,600 |
| V  | 49,000 |

#### МАССА, КГ

0,200

|           |        |
|-----------|--------|
| Подшипник | ES201  |
| Корпус    | PFL203 |

#### ПРОИЗВОДИТЕЛЬ

[ABC](#)

#### АНАЛОГИ

INA

[RAT12](#)

SNR

[ESPFL201](#)