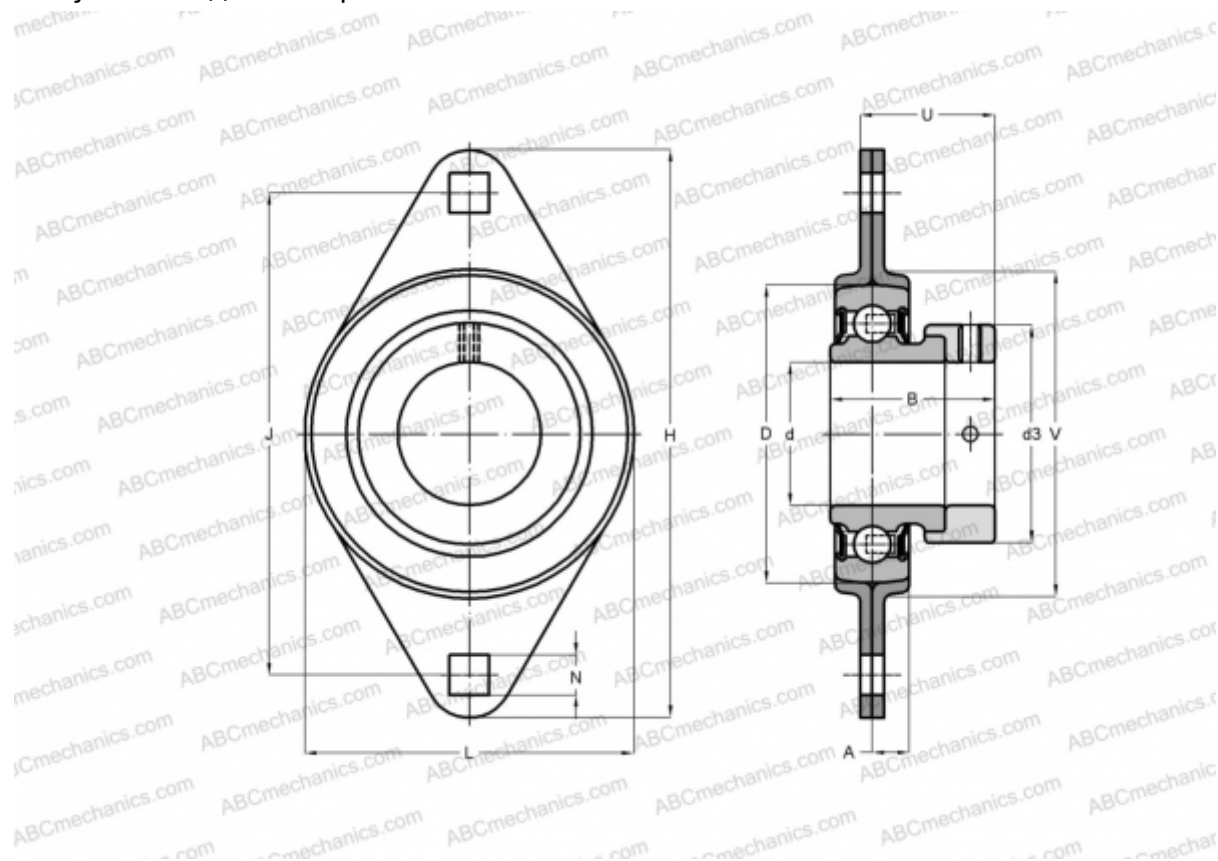




ESPFL203 ABC

Подшипниковые узлы

ТИП: Подшипниковые узлы с корпусами, Фланцевые с двумя отверстиями, Штампованные стальные корпуса, Подшипник с эксцентриковым закрепительным кольцом, Внутреннее кольцо выступает с одной стороны



Технические характеристики

РАЗМЕРЫ, ММ

d	17,000
D	40,000
B	28,600
L	58,700
H	81,000
A	6,700
J	63,500
N	7,100
d3	28,600
V	49,000

МАССА, КГ 0,200

Подшипник	ES203
Корпус	PFL203

ПРОИЗВОДИТЕЛЬ

[ABC](#)

АНАЛОГИ

SKF	PFT 17 FM
INA	RAT17
SNR	ESPFL203

