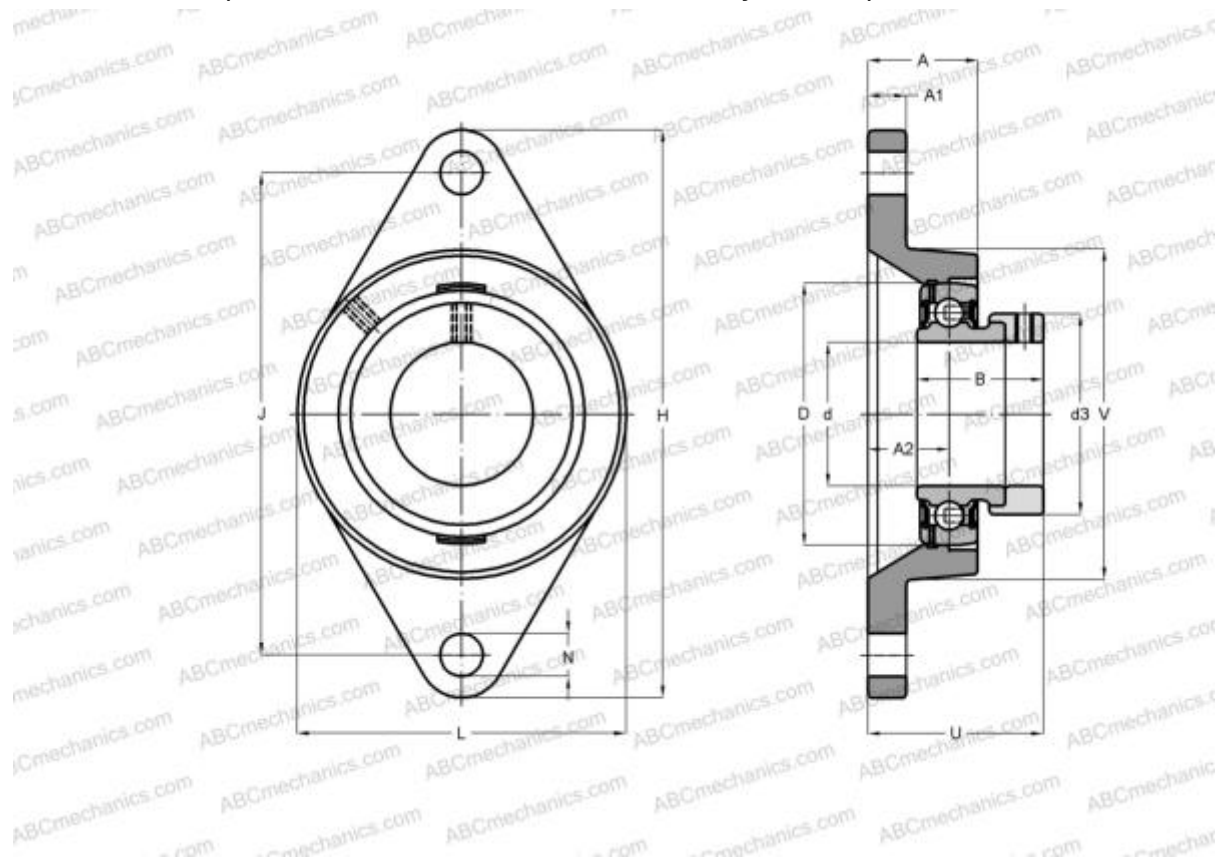


## SESFL201 ABC

Подшипниковые узлы

ТИП: Подшипниковые узлы с корпусами, Фланцевые с двумя отверстиями, Корпуса из серого чугуна, Подшипник с эксцентриковым закрепительным кольцом, Внутреннее кольцо выступает с одной стороны, массивные подшипниковые узлы, нержавеющая сталь



### Технические характеристики

#### РАЗМЕРЫ, ММ

|    |         |
|----|---------|
| d  | 12,000  |
| D  | 40,000  |
| B  | 28,600  |
| L  | 60,000  |
| H  | 112,000 |
| A  | 25,500  |
| J  | 90,000  |
| A1 | 12,000  |
| A2 | 15,000  |
| N  | 12,000  |
| d3 | 28,600  |
| U  | 37,600  |

**МАССА, КГ** 0,450

|           |        |
|-----------|--------|
| Подшипник | SES201 |
| Корпус    | SFL204 |

**ПРОИЗВОДИТЕЛЬ** [ABC](#)

#### АНАЛОГИ

|     |                          |
|-----|--------------------------|
| SNR | <a href="#">SESFL201</a> |
|-----|--------------------------|