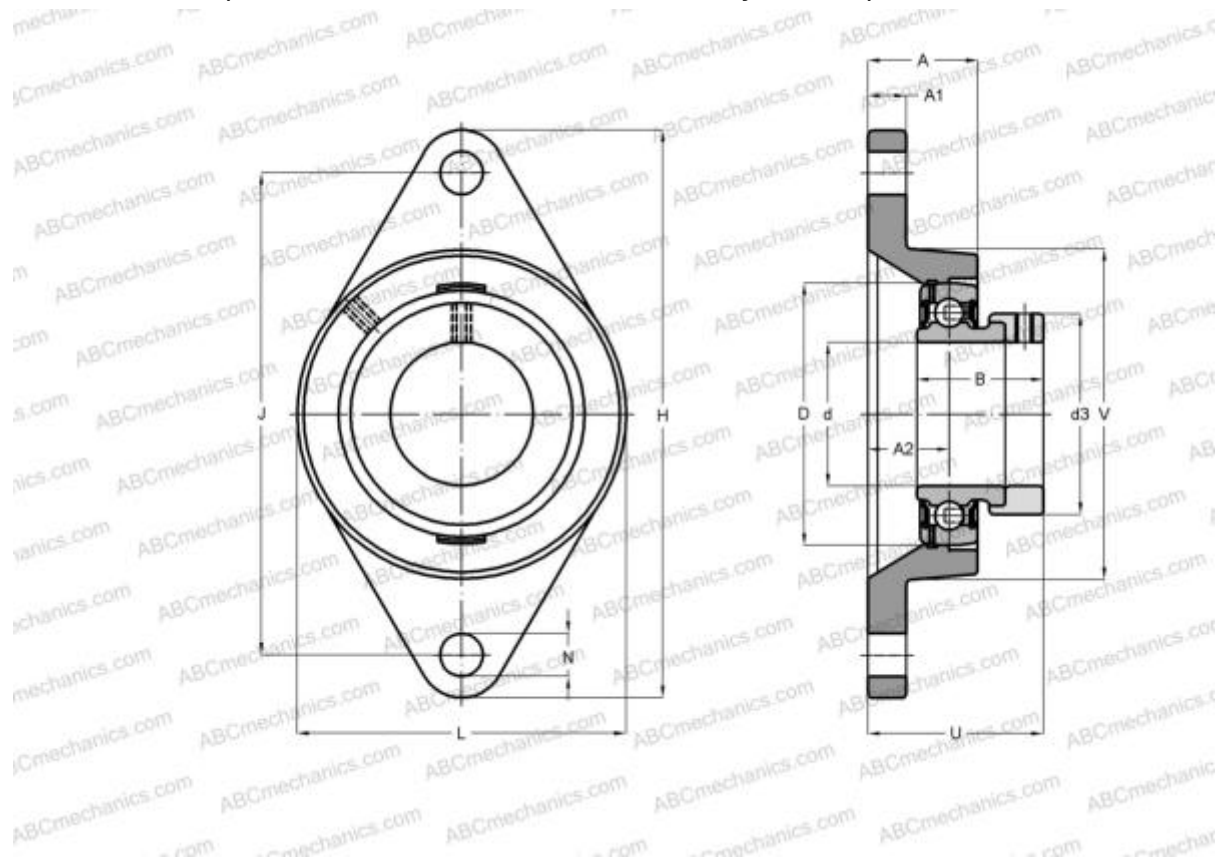


SESFL203 ABC

Подшипниковые узлы

ТИП: Подшипниковые узлы с корпусами, Фланцевые с двумя отверстиями, Корпуса из серого чугуна, Подшипник с эксцентриковым закрепительным кольцом, Внутреннее кольцо выступает с одной стороны, массивные подшипниковые узлы, нержавеющая сталь



Технические характеристики

РАЗМЕРЫ, ММ

d	17,000
D	40,000
B	28,600
L	60,000
H	112,000
A	25,500
J	90,000
A1	12,000
A2	15,000
N	12,000
d3	28,600
U	37,600

МАССА, КГ 0,420

Подшипник	SES203
Корпус	SFL204

ПРОИЗВОДИТЕЛЬ [ABC](#)

АНАЛОГИ

SNR [SESFL203](#)