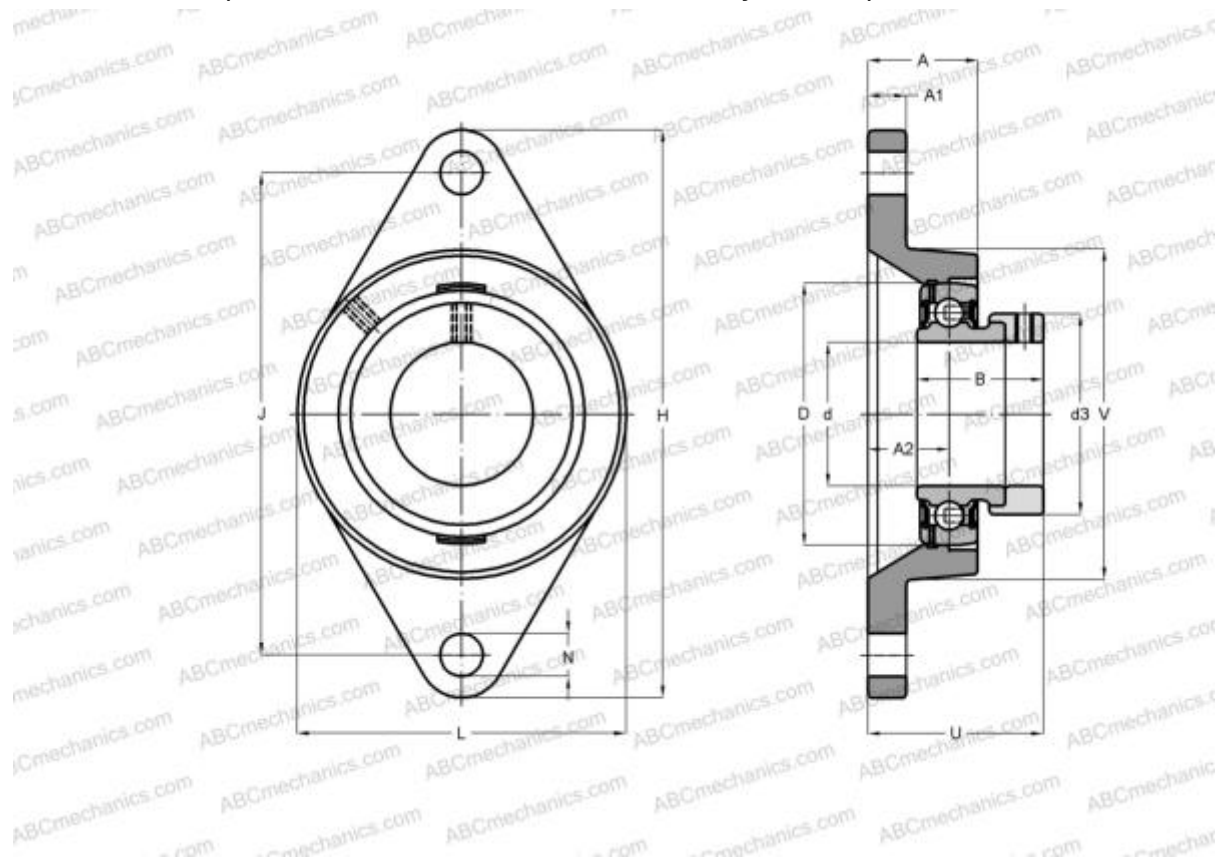


SESFL205 SNR

Подшипниковые узлы

ТИП: Подшипниковые узлы с корпусами, Фланцевые с двумя отверстиями, Корпуса из серого чугуна, Подшипник с эксцентриковым закрепительным кольцом, Внутреннее кольцо выступает с одной стороны, массивные подшипниковые узлы, нержавеющая сталь



Технические характеристики

РАЗМЕРЫ, ММ

| | |
|----|---------|
| d | 25,000 |
| D | 52,000 |
| B | 31,000 |
| L | 68,000 |
| H | 125,000 |
| A | 27,000 |
| J | 99,000 |
| A1 | 13,000 |
| A2 | 16,000 |
| N | 16,000 |
| d3 | 38,100 |
| U | 39,500 |

МАССА, КГ 0,600

| | |
|-----------|--------|
| Подшипник | SES205 |
| Корпус | SFL205 |

ПРОИЗВОДИТЕЛЬ [SNR](#)

АНАЛОГИ

ABC [SESFL205](#)

РАСЧЕТНЫЕ ДАННЫЕ

| | |
|--------------------------|--------|
| Рабочая температура мин | -20 °C |
| Рабочая температура макс | 120 °C |