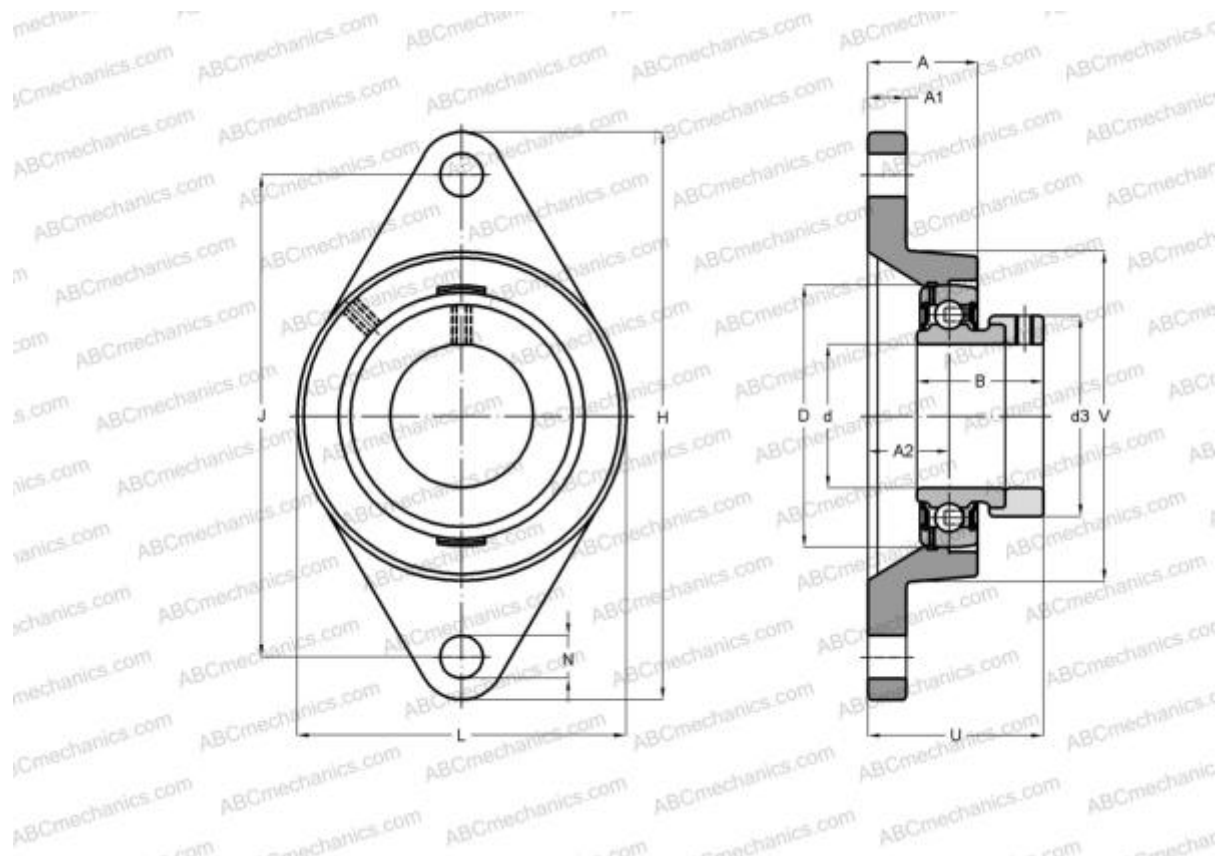


## SESFL208-24 SNR

Подшипниковые узлы

ТИП: Подшипниковые узлы с корпусами, Фланцевые с двумя отверстиями, Корпуса из серого чугуна, Подшипник с эксцентриковым закрепительным кольцом, Внутреннее кольцо выступает с одной стороны, массивные подшипниковые узлы, нержавеющая сталь, дюймовые размеры



### Технические характеристики

#### РАЗМЕРЫ, ММ

d	38,100
D	80,000
B	43,700
L	100,000
H	172,000
A	36,000
J	144,000
A1	15,000
A2	21,000
N	16,000
d3	60,300
U	55,700

**МАССА, КГ** 1,540

Подшипник	SES208-24
Корпус	SFL208

**ПРОИЗВОДИТЕЛЬ** [SNR](#)

#### РАСЧЕТНЫЕ ДАННЫЕ

Рабочая температура мин	-20 °C
Рабочая температура макс	120 °C