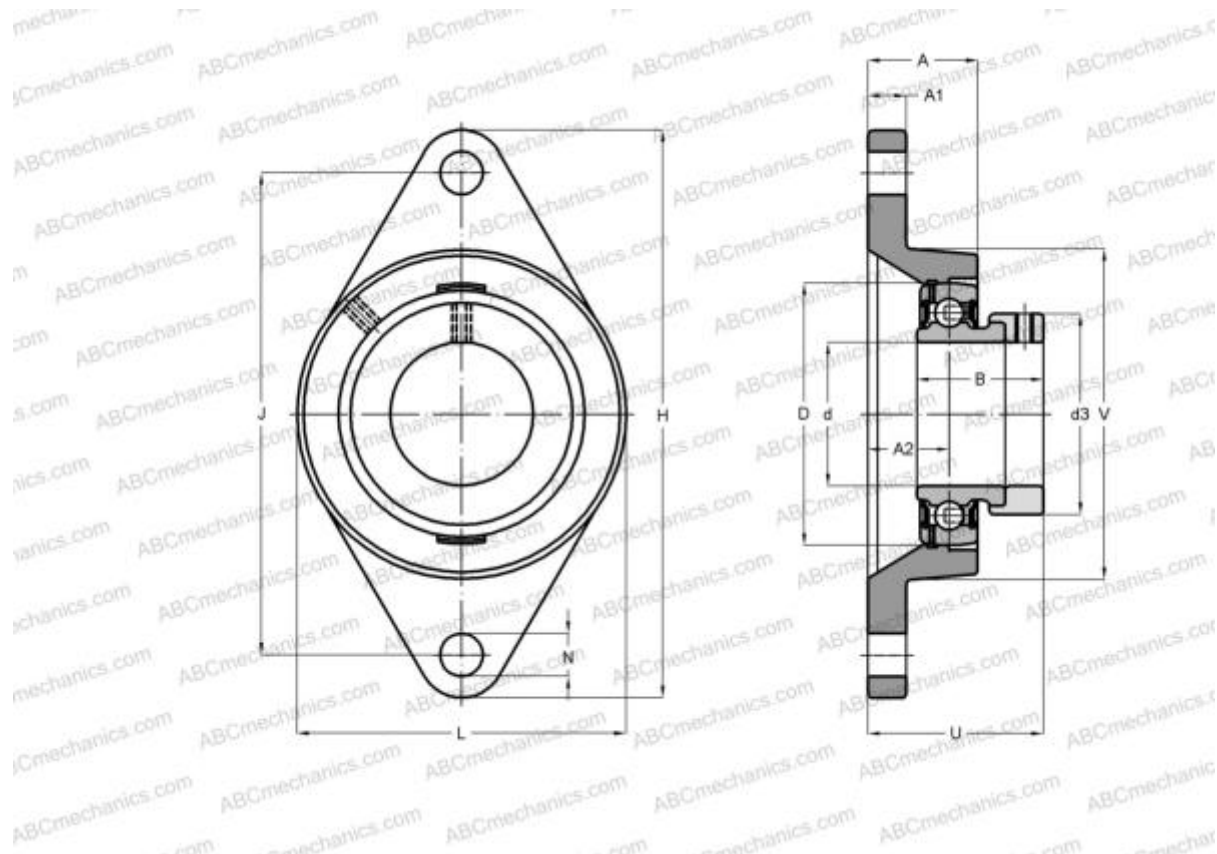


SESFL210-31 SNR

Подшипниковые узлы

ТИП: Подшипниковые узлы с корпусами, Фланцевые с двумя отверстиями, Корпуса из серого чугуна, Подшипник с эксцентриковым закрепительным кольцом, Внутреннее кольцо выступает с одной стороны, массивные подшипниковые узлы, нержавеющая сталь, дюймовые размеры



Технические характеристики

РАЗМЕРЫ, ММ

d	49,213
D	90,000
B	43,700
L	115,000
H	190,000
A	39,000
J	157,000
A1	16,000
A2	22,000
N	19,000
d3	69,900
U	55,700

МАССА, КГ 2,150

Подшипник	SES210-31
Корпус	SFL210

ПРОИЗВОДИТЕЛЬ [SNR](#)

РАСЧЕТНЫЕ ДАННЫЕ

Рабочая температура мин	-20 °C
Рабочая температура макс	120 °C