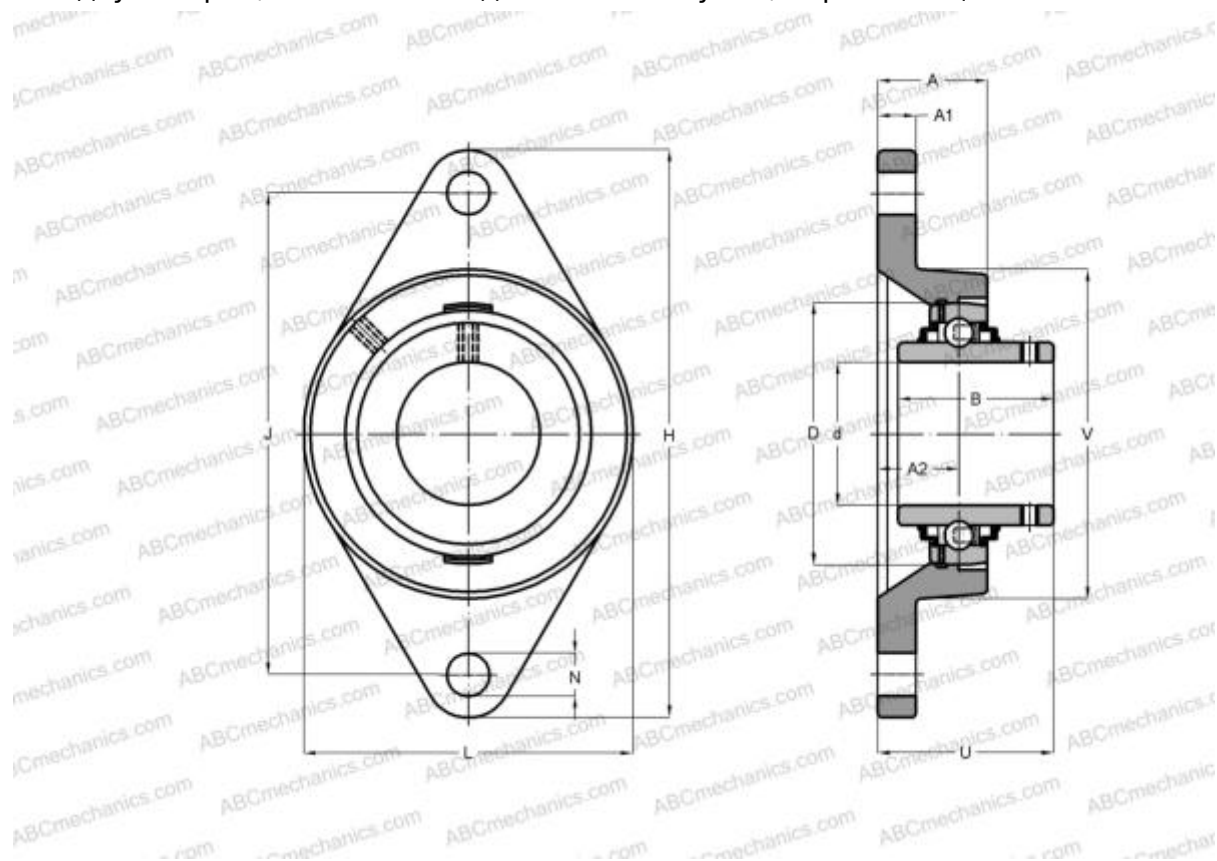


## SUCFL201 ABC

Подшипниковые узлы

ТИП: Подшипниковые узлы с корпусами, Фланцевые с двумя отверстиями, Корпуса из серого чугуна, Подшипник с резьбовыми штифтами на внутреннем кольце, Внутреннее кольцо выступает с двух сторон, массивные подшипниковые узлы, нержавеющая сталь



### Технические характеристики

#### РАЗМЕРЫ, ММ

d	12,000
D	47,000
B	31,000
L	60,000
H	112,000
A	25,500
J	90,000
A1	12,000
A2	15,000
N	12,000
U	33,300

Корпус

SFL204

**ПРОИЗВОДИТЕЛЬ**

[ABC](#)

**АНАЛОГИ**

SNR

[SUCFL201](#)

**МАССА, КГ**

0,520

Подшипник

SUC201