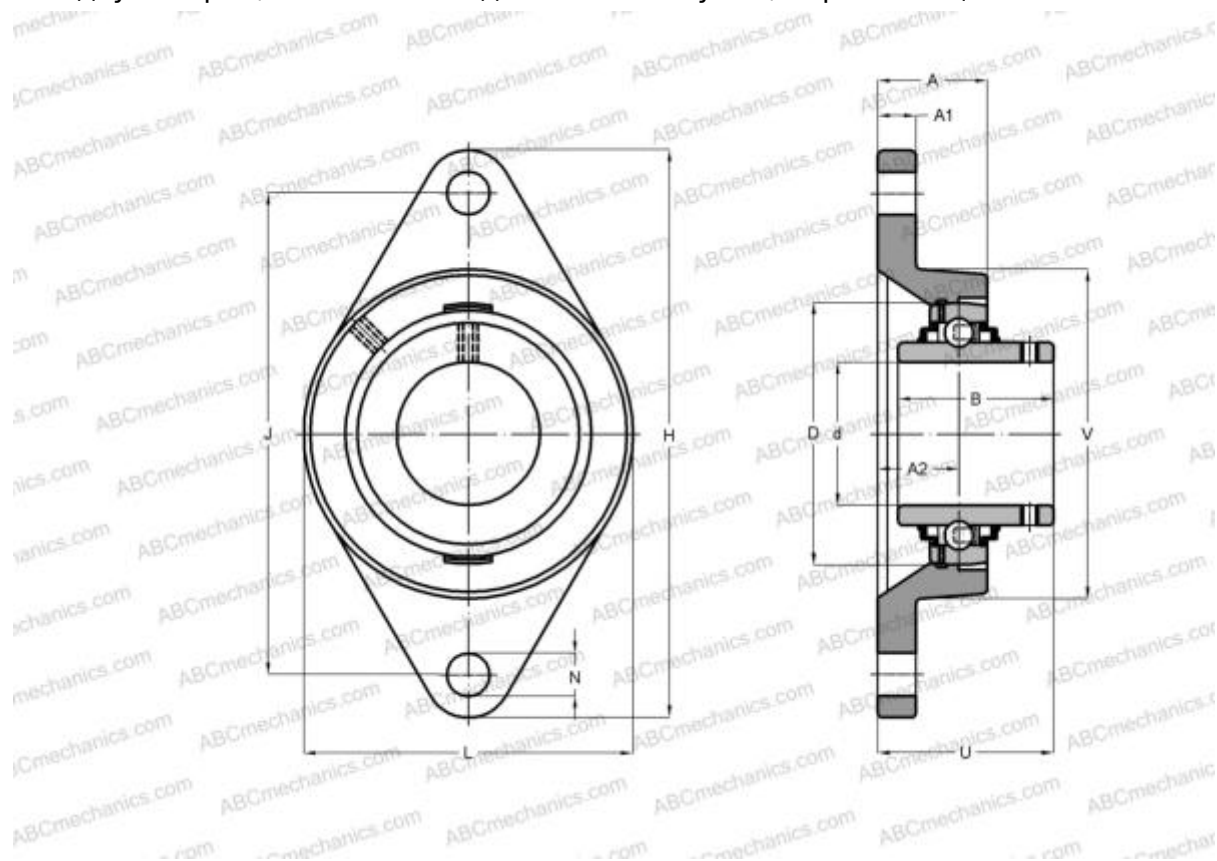


## SUCFL204 SNR

Подшипниковые узлы

ТИП: Подшипниковые узлы с корпусами, Фланцевые с двумя отверстиями, Корпуса из серого чугуна, Подшипник с резьбовыми штифтами на внутреннем кольце, Внутреннее кольцо выступает с двух сторон, массивные подшипниковые узлы, нержавеющая сталь



### Технические характеристики

#### РАЗМЕРЫ, ММ

d	20,000
D	47,000
B	31,000
L	60,000
H	112,000
A	25,500
J	90,000
A1	12,000
A2	15,000
N	12,000
U	33,300

**МАССА, КГ** 0,470

Подшипник SUC204

Корпус SFL204

**ПРОИЗВОДИТЕЛЬ** [SNR](#)

#### АНАЛОГИ

ABC [SUCFL204](#)

#### РАСЧЕТНЫЕ ДАННЫЕ

Рабочая температура мин -20 °C

Рабочая температура макс 120 °C