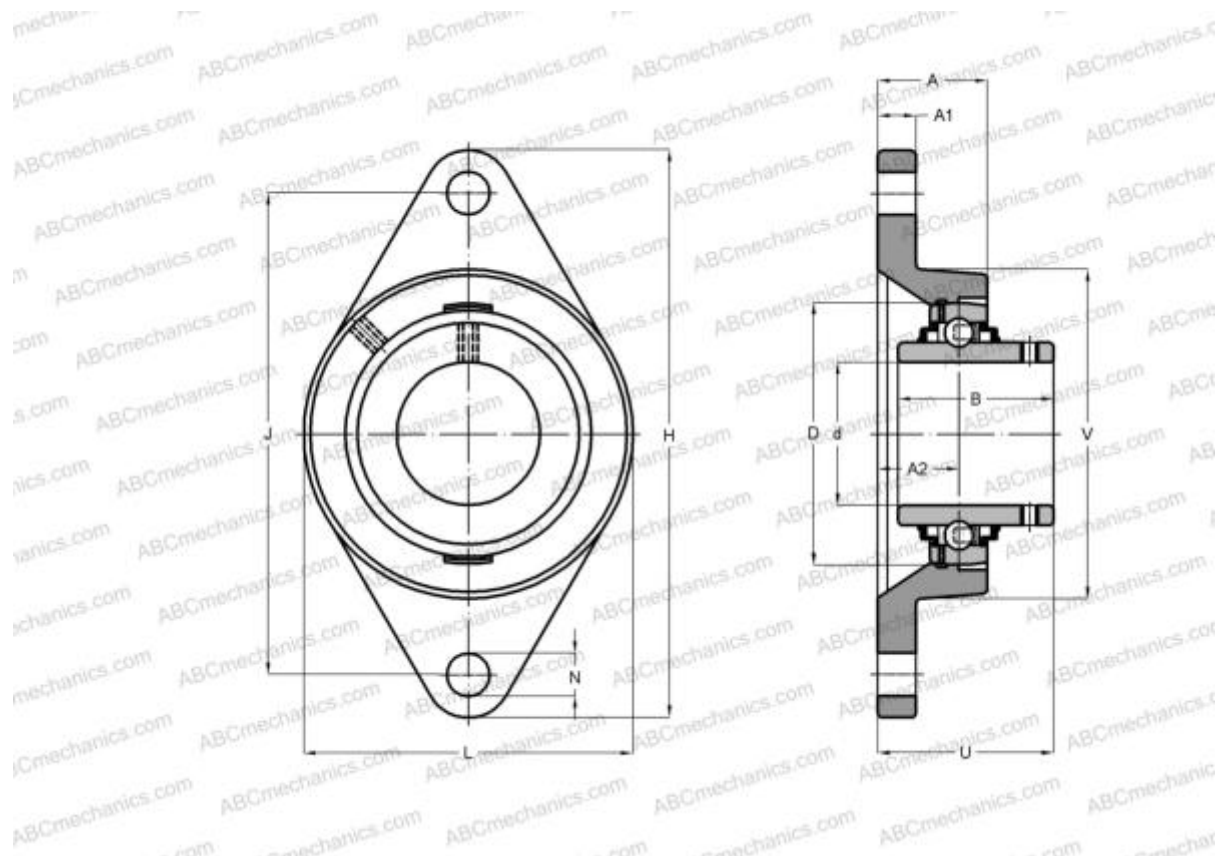


## SUCFL205-16 SNR

Подшипниковые узлы

ТИП: Подшипниковые узлы с корпусами, Фланцевые с двумя отверстиями, Корпуса из серого чугуна, Подшипник с резьбовыми штифтами на внутреннем кольце, Внутреннее кольцо выступает с двух сторон, массивные подшипниковые узлы, нержавеющая сталь, дюймовые размеры



### Технические характеристики

#### РАЗМЕРЫ, ММ

d	25,400
D	52,000
B	34,100
L	68,000
H	125,000
A	27,000
J	99,000
A1	13,000
A2	16,000
N	16,000
U	35,800

**МАССА, КГ** 0,600

Подшипник SUC205-16

Корпус SFL205

**ПРОИЗВОДИТЕЛЬ** [SNR](#)

#### АНАЛОГИ

ABC [SUCFL205-16](#)

#### РАСЧЕТНЫЕ ДАННЫЕ

Рабочая температура мин -20 °C  
 Рабочая температура макс 120 °C