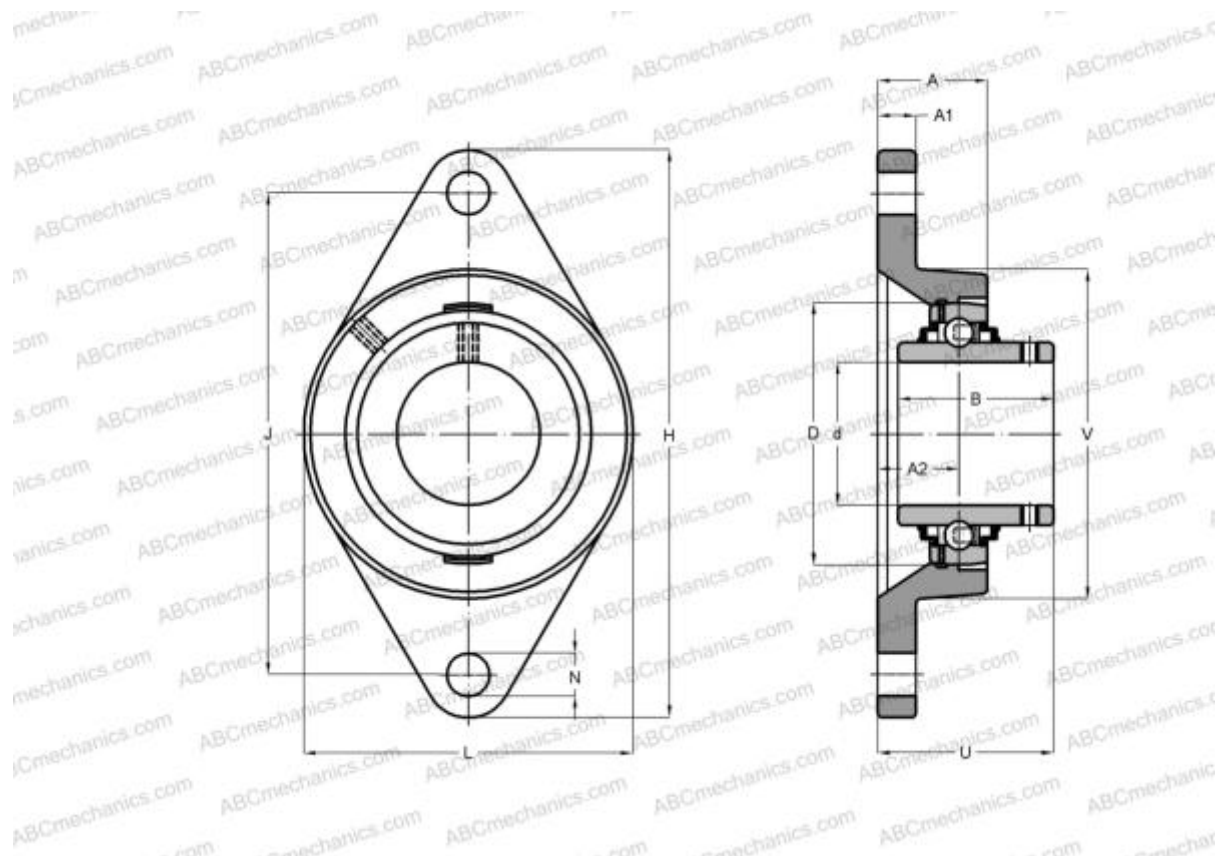


SUCFL206-19 SNR

Подшипниковые узлы

ТИП: Подшипниковые узлы с корпусами, Фланцевые с двумя отверстиями, Корпуса из серого чугуна, Подшипник с резьбовыми штифтами на внутреннем кольце, Внутреннее кольцо выступает с двух сторон, массивные подшипниковые узлы, нержавеющая сталь, дюймовые размеры



Технические характеристики

РАЗМЕРЫ, ММ

d	30,163
D	62,000
B	38,100
L	80,000
H	141,000
A	31,000
J	117,000
A1	13,000
A2	18,000
N	16,000
U	40,200

МАССА, КГ 0,890

Подшипник SUC206-19

Корпус SFL206

ПРОИЗВОДИТЕЛЬ [SNR](#)

АНАЛОГИ

ABC [SUCFL206-19](#)

РАСЧЕТНЫЕ ДАННЫЕ

Рабочая температура мин -20 °C

Рабочая температура макс 120 °C