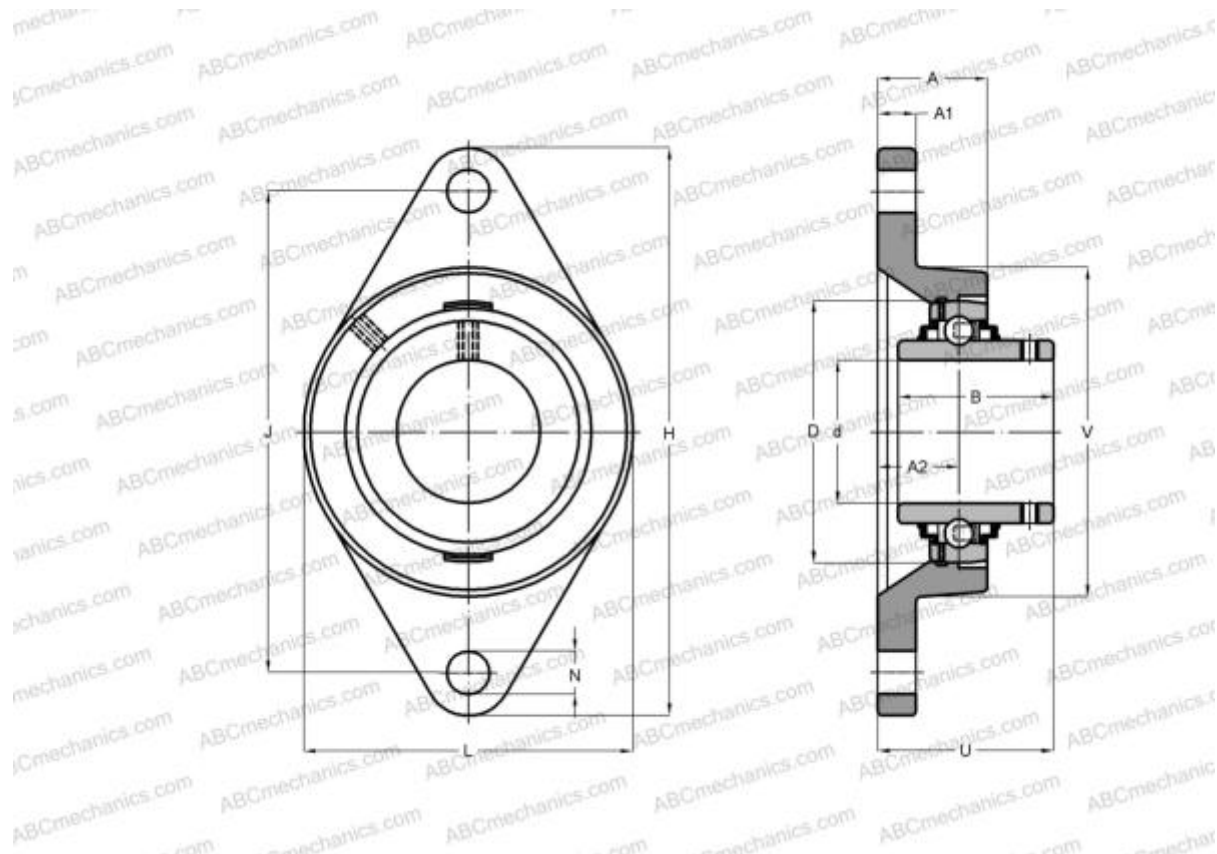


## SUCFL207-22 ABC

Подшипниковые узлы

ТИП: Подшипниковые узлы с корпусами, Фланцевые с двумя отверстиями, Корпуса из серого чугуна, Подшипник с резьбовыми штифтами на внутреннем кольце, Внутреннее кольцо выступает с двух сторон, массивные подшипниковые узлы, нержавеющая сталь, дюймовые размеры



### Технические характеристики

#### РАЗМЕРЫ, ММ

d	34,925
D	72,000
B	42,900
L	90,000
H	156,000
A	33,000
J	130,000
A1	15,000
A2	19,000
N	16,000
U	44,400

Корпус

SFL207

**ПРОИЗВОДИТЕЛЬ**

[ABC](#)

**АНАЛОГИ**

SNR

[SUCFL207-22](#)

**МАССА, КГ**

1,180

Подшипник

SUC207-22