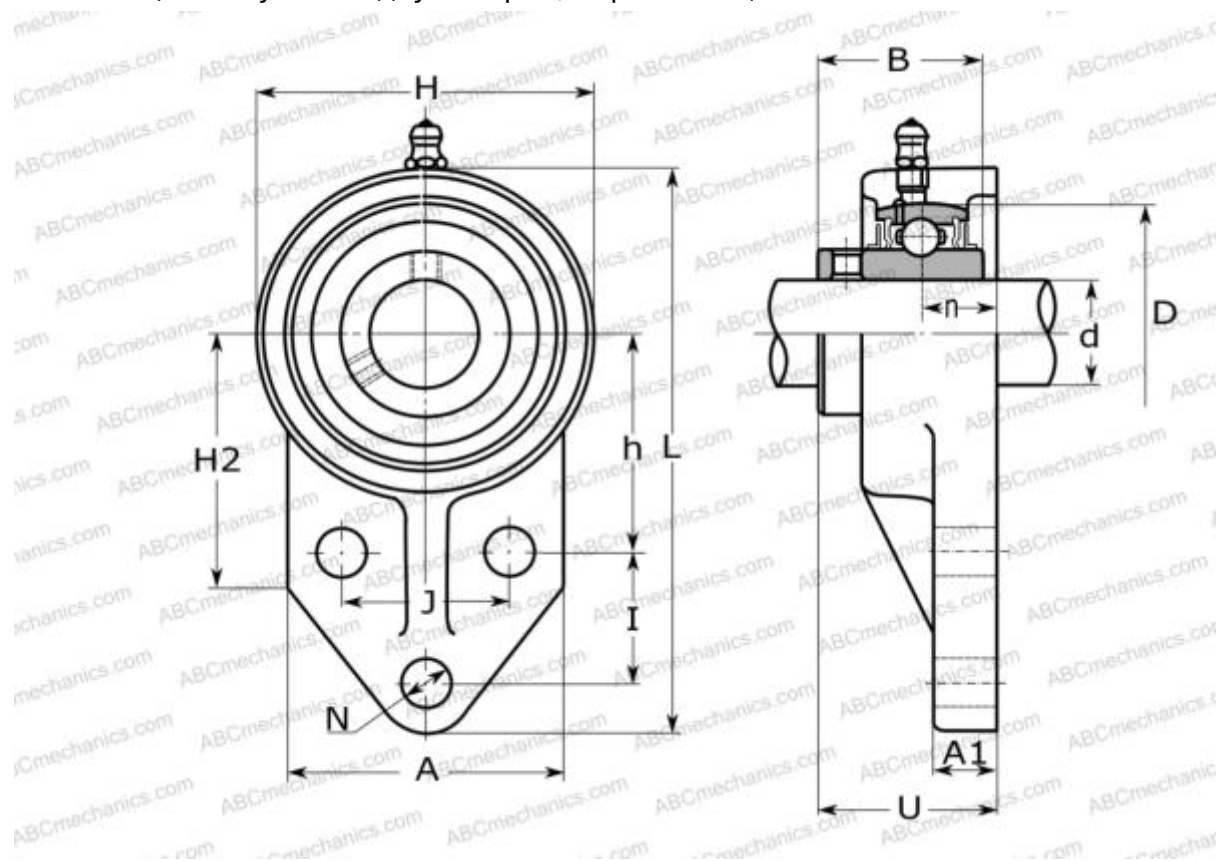


SESB205 ABC

Подшипниковые узлы

ТИП: Подшипниковые узлы с корпусами, Фланцевые с тремя отверстиями с кронштейном,
 Корпуса из серого чугуна, Подшипник с эксцентриковым закрепительным кольцом,
 Внутреннее кольцо выступает с двух сторон, нержавеющая сталь



Технические характеристики

РАЗМЕРЫ, ММ

d	25,000
D	52,000
B	31,000
L	119,000
H	67,000
A	63,500
J	41,400
A1	9,700
N	10,000
d3	38,100
U	39,500
l	28,700
h	46,000
n	16,000
Q	M6x1

МАССА, КГ

0,700

Подшипник

SES205

Корпус

SFB205

ПРОИЗВОДИТЕЛЬ

[ABC](#)

АНАЛОГИ

SNR

[SESB205](#)