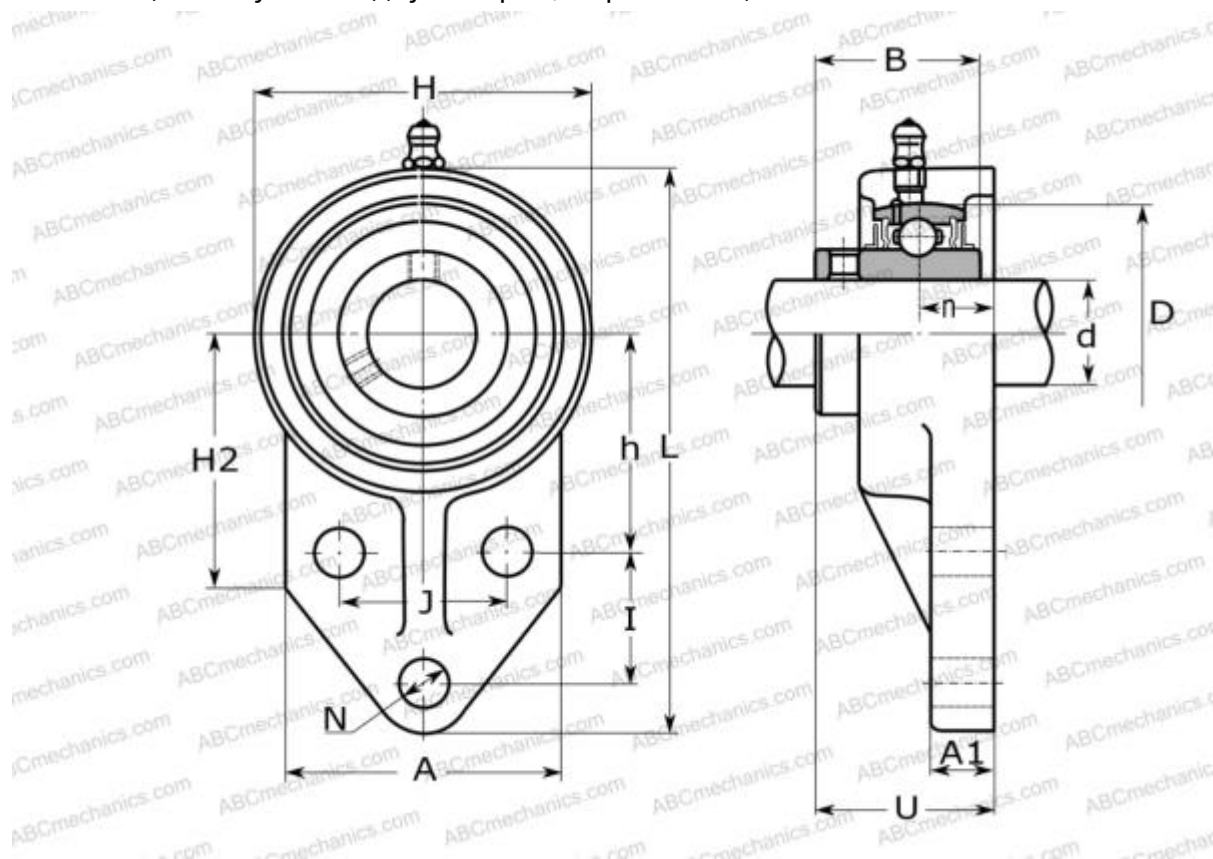


## SESB206 SNR

Подшипниковые узлы

ТИП: Подшипниковые узлы с корпусами, Фланцевые с тремя отверстиями с кронштейном, Корпуса из серого чугуна, Подшипник с эксцентриковым закрепительным кольцом, Внутреннее кольцо выступает с двух сторон, нержавеющая сталь



### Технические характеристики

#### РАЗМЕРЫ, ММ

d	30,000
D	62,000
B	35,700
L	135,000
H	79,500
A	70,000
J	47,800
A1	9,700
N	10,000
d3	44,500
U	45,700
l	31,800
h	52,300
n	18,000
Q	M6x1

#### МАССА, КГ

Подшипник	0,900
SES206	
Корпус	SFB206

#### ПРОИЗВОДИТЕЛЬ

[SNR](#)

#### АНАЛОГИ

ABC [SESB206](#)

#### РАСЧЕТНЫЕ ДАННЫЕ

Номинальная динамическая грузоподъемность, C	15,300 кН
Номинальная статическая грузоподъемность, Co	11,500 кН
Рабочая температура мин	-20 °C



## РАСЧЕТНЫЕ ДАННЫЕ

Рабочая температура макс

120 °C

