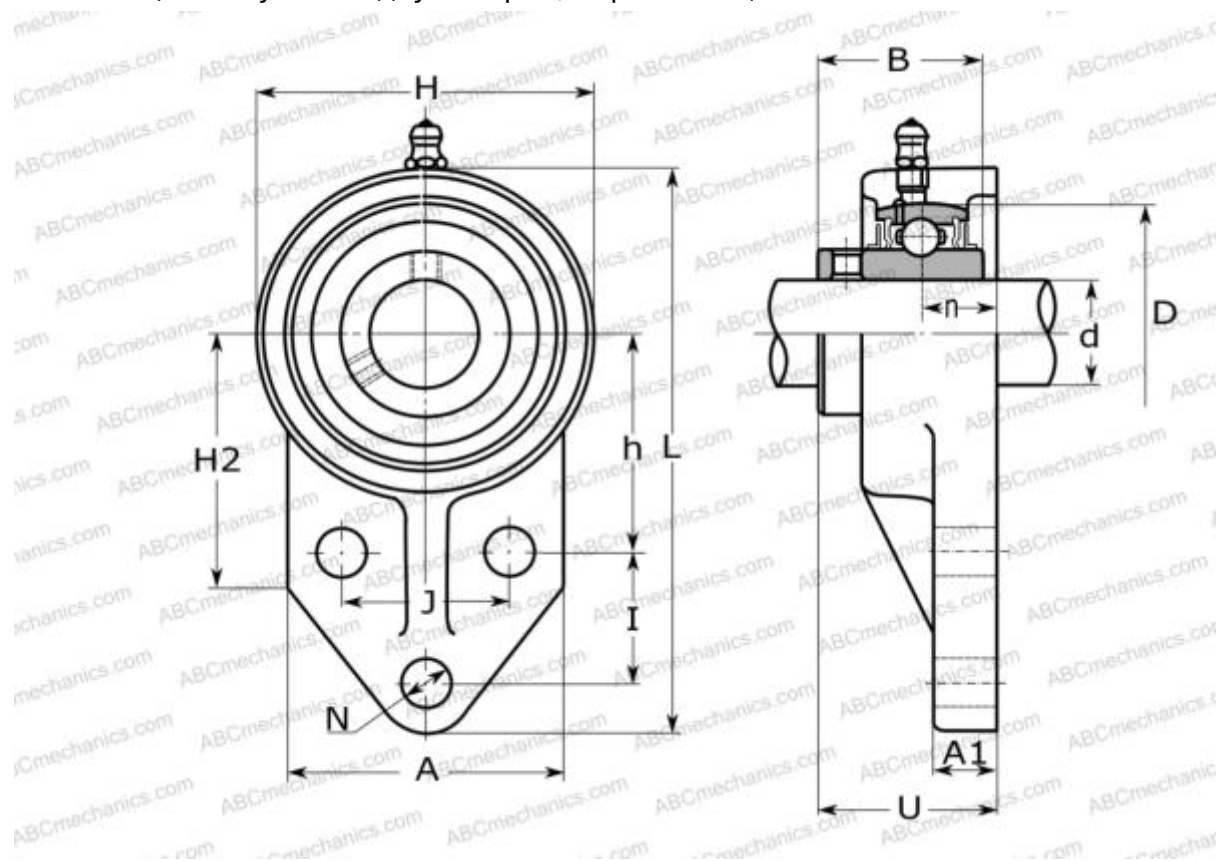


## SESB207 ABC

Подшипниковые узлы

ТИП: Подшипниковые узлы с корпусами, Фланцевые с тремя отверстиями с кронштейном, Корпуса из серого чугуна, Подшипник с эксцентриковым закрепительным кольцом, Внутреннее кольцо выступает с двух сторон, нержавеющая сталь



### Технические характеристики

#### РАЗМЕРЫ, ММ

d	35,000
D	72,000
B	38,900
L	152,200
H	90,000
A	83,000
J	50,800
A1	12,700
N	13,500
d3	55,600
U	49,400
I	31,800
h	60,500
n	19,000
Q	M6x1

#### МАССА, КГ

1,400

Подшипник

SES207

Корпус

SFB207

#### ПРОИЗВОДИТЕЛЬ

[ABC](#)

#### АНАЛОГИ

SNR

[SESB207](#)