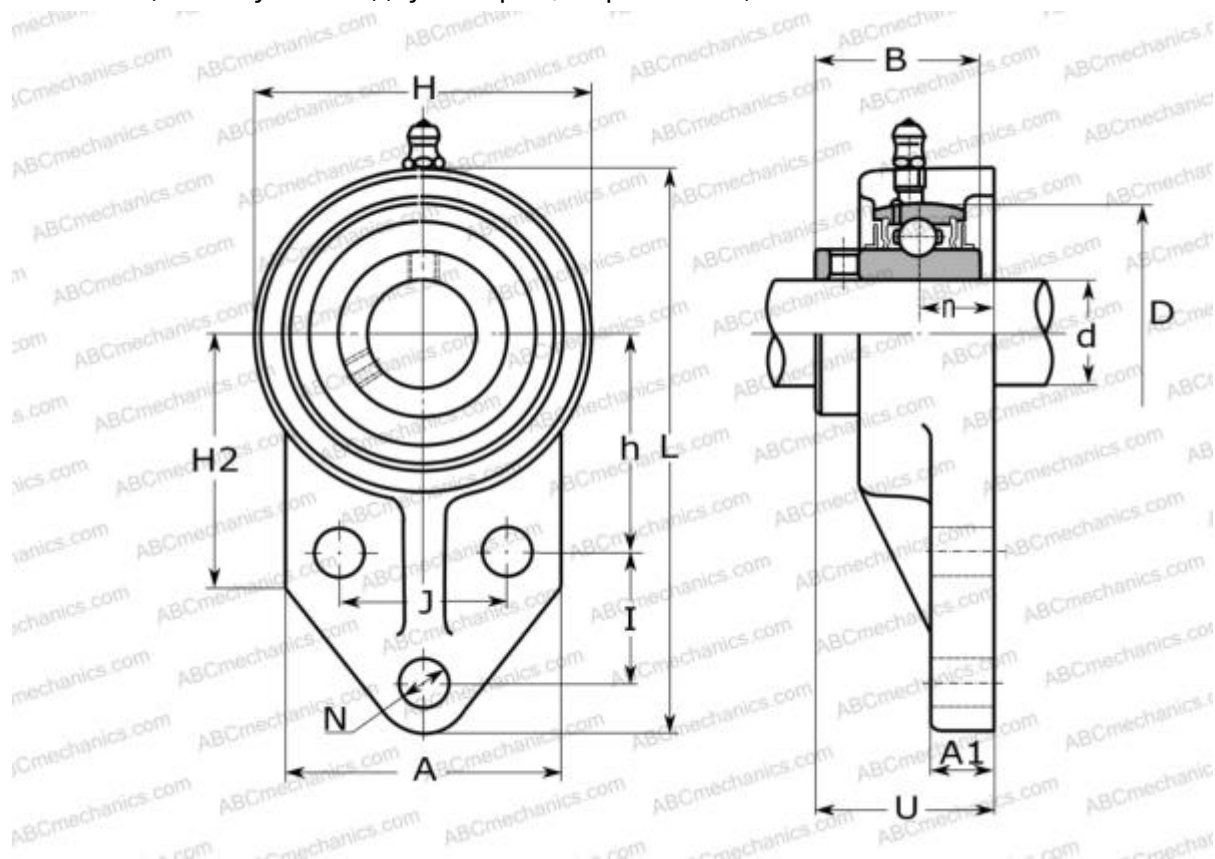


SESB207 SNR

Подшипниковые узлы

ТИП: Подшипниковые узлы с корпусами, Фланцевые с тремя отверстиями с кронштейном, Корпуса из серого чугуна, Подшипник с эксцентриковым закрепительным кольцом, Внутреннее кольцо выступает с двух сторон, нержавеющая сталь



Технические характеристики

РАЗМЕРЫ, ММ

d	35,000
D	72,000
B	38,900
L	152,200
H	90,000
A	83,000
J	50,800
A1	12,700
N	13,500
d3	55,600
U	49,400
l	31,800
h	60,500
n	19,000
Q	M6x1

МАССА, КГ

Подшипник	1,400
SES207	
Корпус	1,400
SFB207	

ПРОИЗВОДИТЕЛЬ

[SNR](#)

АНАЛОГИ

ABC [SESB207](#)

РАСЧЕТНЫЕ ДАННЫЕ

Номинальная динамическая грузоподъемность, C	20,100 кН
Номинальная статическая грузоподъемность, Co	15,600 кН
Рабочая температура мин	-20 °C



РАСЧЕТНЫЕ ДАННЫЕ

Рабочая температура макс

120 °C

