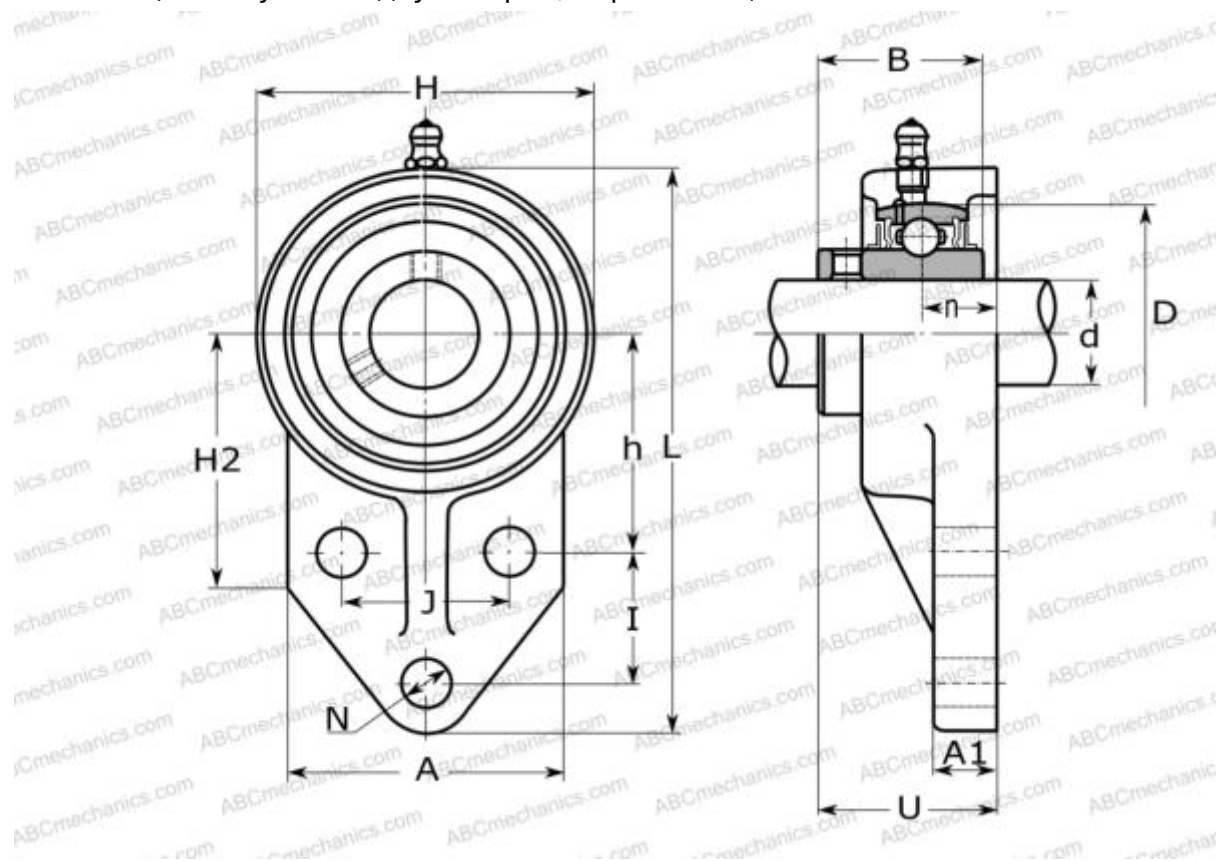


SESB208 ABC

Подшипниковые узлы

ТИП: Подшипниковые узлы с корпусами, Фланцевые с тремя отверстиями с кронштейном,
 Корпуса из серого чугуна, Подшипник с эксцентриковым закрепительным кольцом,
 Внутреннее кольцо выступает с двух сторон, нержавеющая сталь



Технические характеристики

РАЗМЕРЫ, ММ

d	40,000
D	80,000
B	43,700
L	164,000
H	100,000
A	78,000
J	50,000
A1	12,700
N	13,500
d3	60,300
U	55,700
I	41,300
h	60,300
n	21,000
Q	M6x1

МАССА, КГ

1,700

Подшипник

SES208

Корпус

SFB208

ПРОИЗВОДИТЕЛЬ

[ABC](#)

АНАЛОГИ

SNR

[SESB208](#)