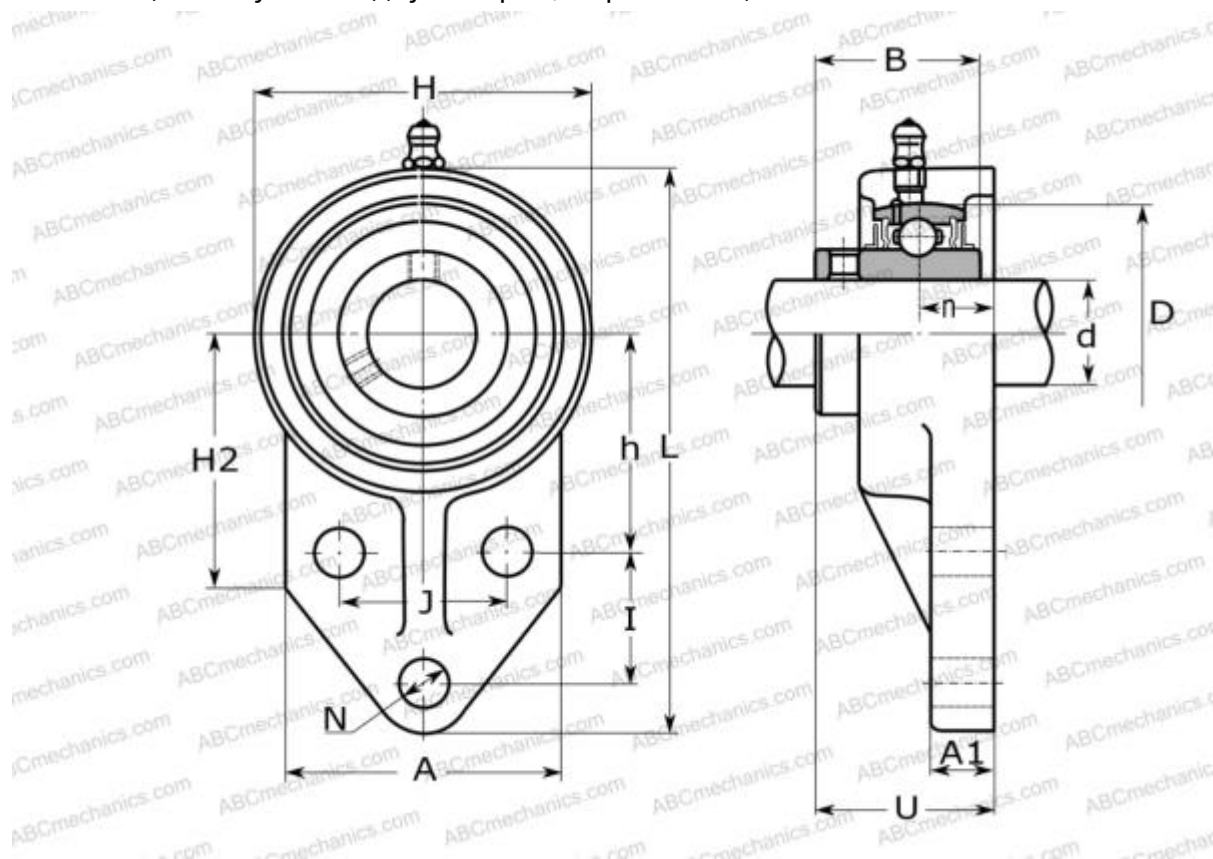


SESB208 SNR

Подшипниковые узлы

ТИП: Подшипниковые узлы с корпусами, Фланцевые с тремя отверстиями с кронштейном, Корпуса из серого чугуна, Подшипник с эксцентриковым закрепительным кольцом, Внутреннее кольцо выступает с двух сторон, нержавеющая сталь



Технические характеристики

РАЗМЕРЫ, ММ

d	40,000
D	80,000
B	43,700
L	164,000
H	100,000
A	78,000
J	50,000
A1	12,700
N	13,500
d3	60,300
U	55,700
l	41,300
h	60,300
n	21,000
Q	M6x1

МАССА, КГ

Подшипник	1,700
SES208	
Корпус	SFB208

ПРОИЗВОДИТЕЛЬ

[SNR](#)

АНАЛОГИ

ABC [SESB208](#)

РАСЧЕТНЫЕ ДАННЫЕ

Номинальная динамическая грузоподъемность, C	22,800 кН
Номинальная статическая грузоподъемность, Co	18,200 кН
Рабочая температура мин	-20 °C



РАСЧЕТНЫЕ ДАННЫЕ

Рабочая температура макс

120 °C

