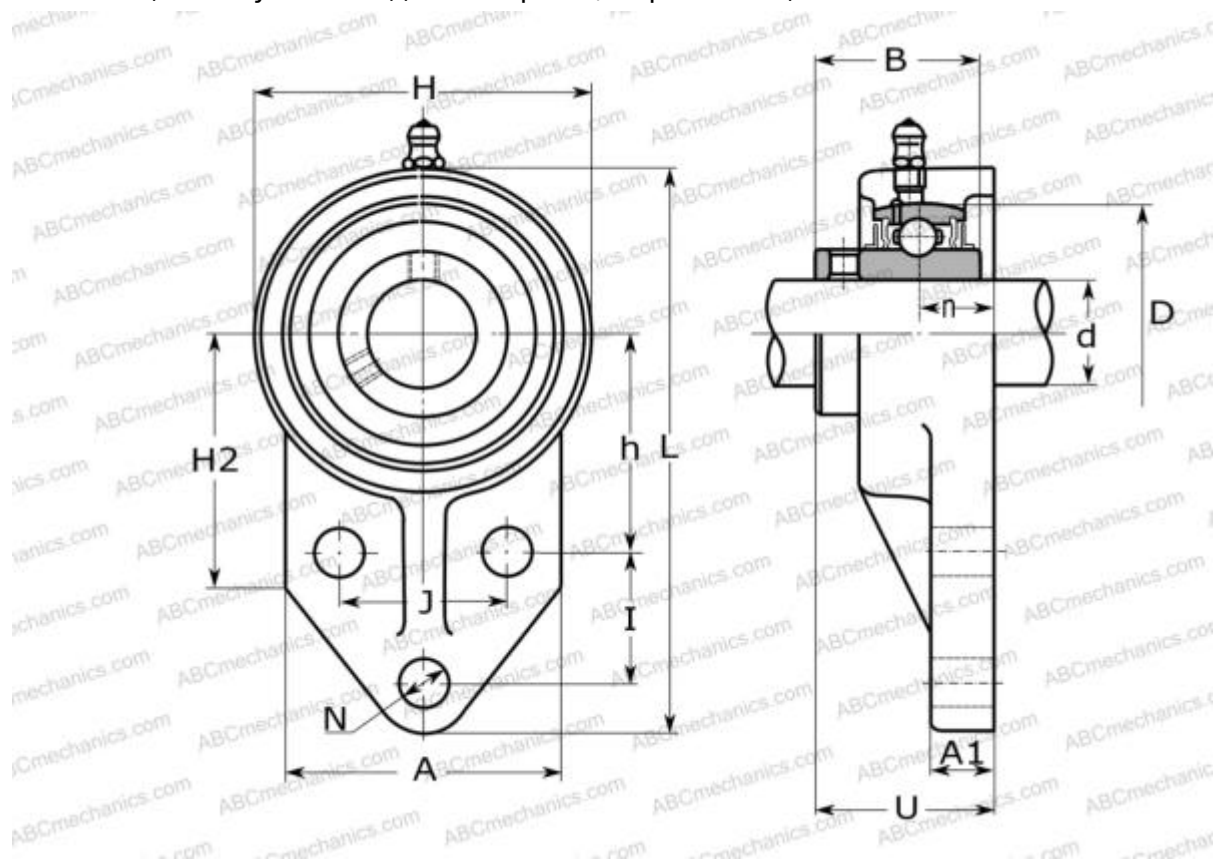


## SUCFB201 SNR

Подшипниковые узлы

ТИП: Подшипниковые узлы с корпусами, Фланцевые с тремя отверстиями с кронштейном, Корпуса из серого чугуна, Подшипник с резьбовыми штифтами на внутреннем кольце, Внутреннее кольцо выступает с одной стороны, нержавеющая сталь



### Технические характеристики

#### РАЗМЕРЫ, ММ

d	12,000
D	47,000
B	31,000
L	106,400
H	60,500
A	60,200
J	38,100
A1	7,900
N	10,000
U	33,300
I	22,400
h	42,900
n	15,000
Q	M6x1

#### МАССА, КГ

Подшипник	SUC201	0,600
Корпус	SFB204	

#### ПРОИЗВОДИТЕЛЬ

[SNR](#)

#### АНАЛОГИ

ABC [SUCFB201](#)

#### РАСЧЕТНЫЕ ДАННЫЕ

Номинальная динамическая грузоподъемность, C	10,100 кН
Номинальная статическая грузоподъемность, Co	6,800 кН
Рабочая температура мин	-20 °C



## РАСЧЕТНЫЕ ДАННЫЕ

Рабочая температура макс

120 °C

