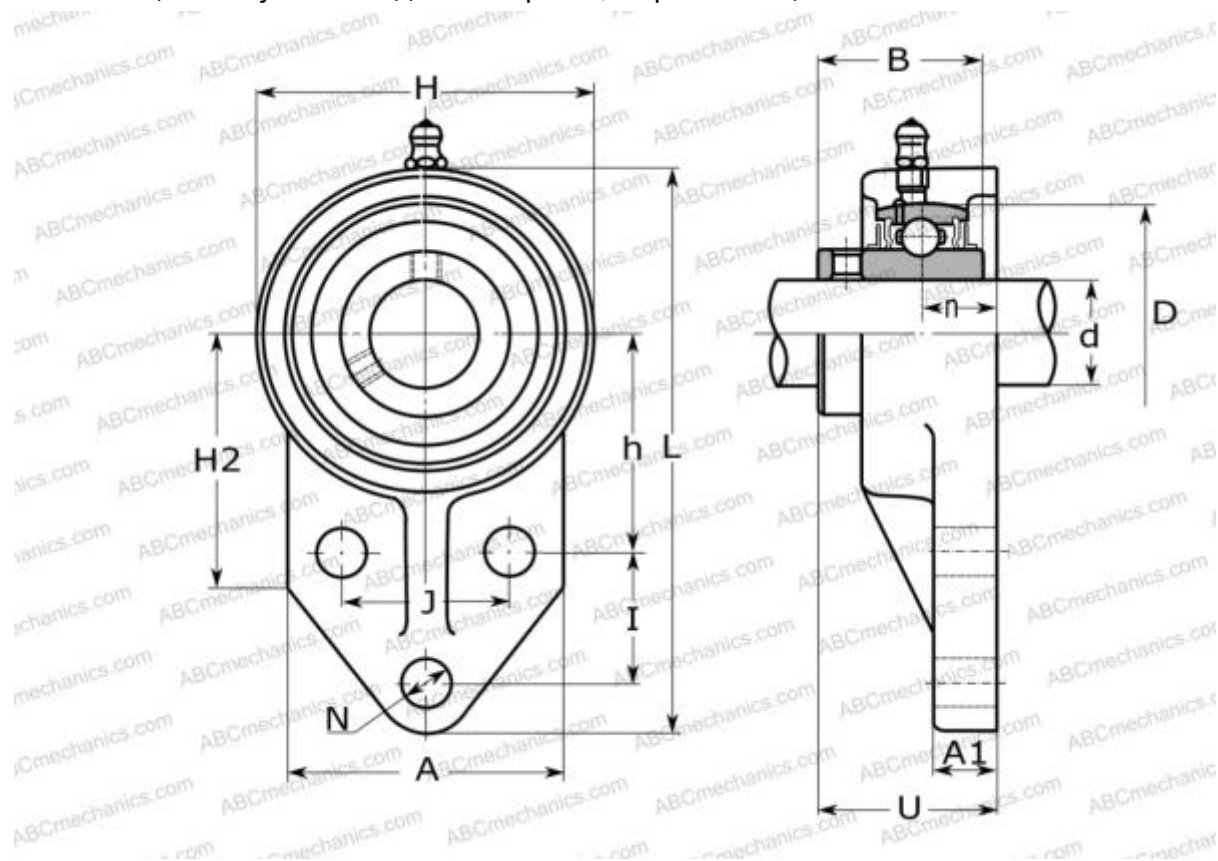


SUCFB202 ABC

Подшипниковые узлы

ТИП: Подшипниковые узлы с корпусами, Фланцевые с тремя отверстиями с кронштейном, Корпуса из серого чугуна, Подшипник с резьбовыми штифтами на внутреннем кольце, Внутреннее кольцо выступает с одной стороны, нержавеющая сталь



Технические характеристики

РАЗМЕРЫ, ММ

d	15,000
D	47,000
B	31,000
L	106,400
H	60,500
A	60,200
J	38,100
A1	7,900
N	10,000
U	33,300
I	22,400
h	42,900
n	15,000
Q	M6x1

МАССА, КГ

0,500

Подшипник

SUC202

Корпус

SFB204

ПРОИЗВОДИТЕЛЬ

[ABC](#)

АНАЛОГИ

SNR

[SUCFB202](#)