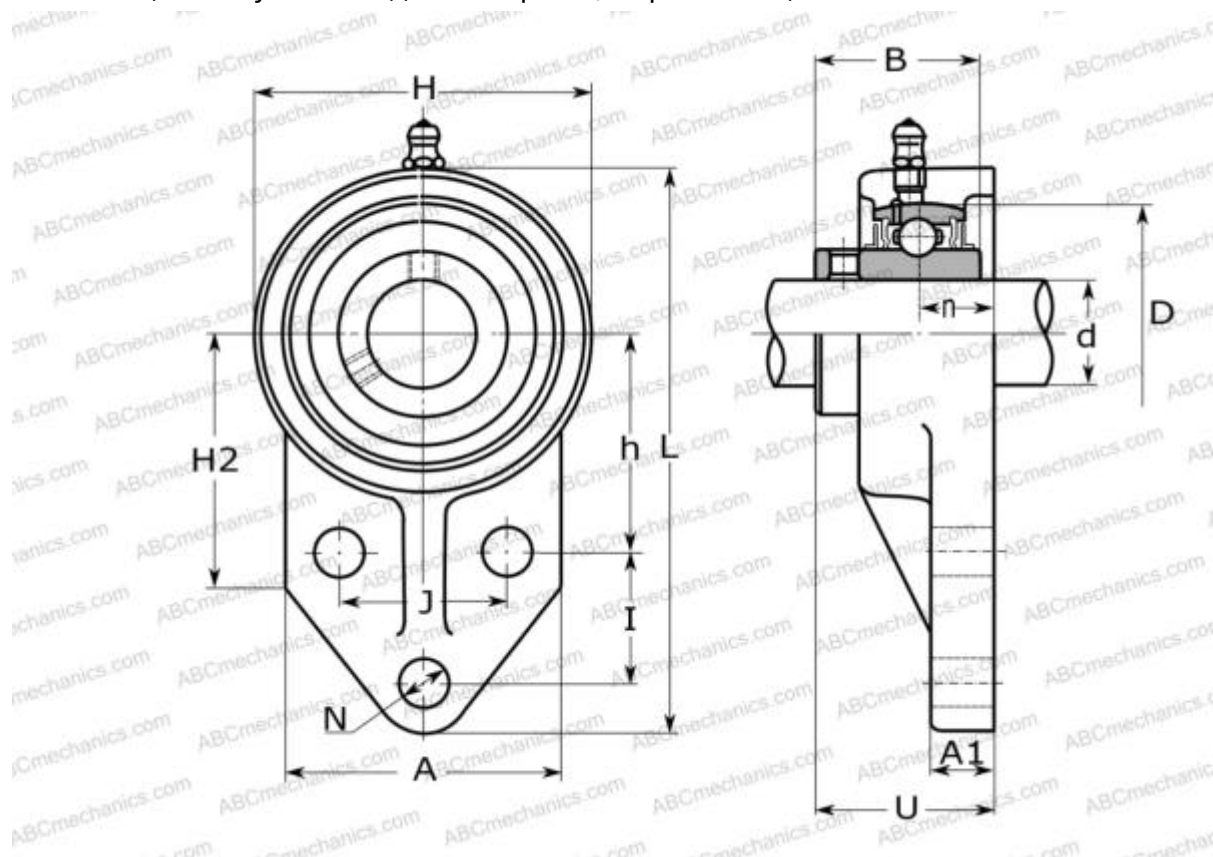


SUCFB205 SNR

Подшипниковые узлы

ТИП: Подшипниковые узлы с корпусами, Фланцевые с тремя отверстиями с кронштейном, Корпуса из серого чугуна, Подшипник с резьбовыми штифтами на внутреннем кольце, Внутреннее кольцо выступает с одной стороны, нержавеющая сталь



Технические характеристики

РАЗМЕРЫ, ММ

d	25,000
D	52,000
B	34,100
L	119,000
H	67,000
A	63,500
J	41,400
A1	9,700
N	10,000
U	36,000
I	28,700
h	46,000
n	16,000
Q	M6x1

МАССА, КГ

Подшипник	SUC205	0,600
Корпус	SFB205	

ПРОИЗВОДИТЕЛЬ

[SNR](#)

АНАЛОГИ

ABC [SUCFB205](#)

РАСЧЕТНЫЕ ДАННЫЕ

Номинальная динамическая грузоподъемность, C	11,000 кН
Номинальная статическая грузоподъемность, Co	8,000 кН
Рабочая температура мин	-20 °C



РАСЧЕТНЫЕ ДАННЫЕ

Рабочая температура макс

120 °C

