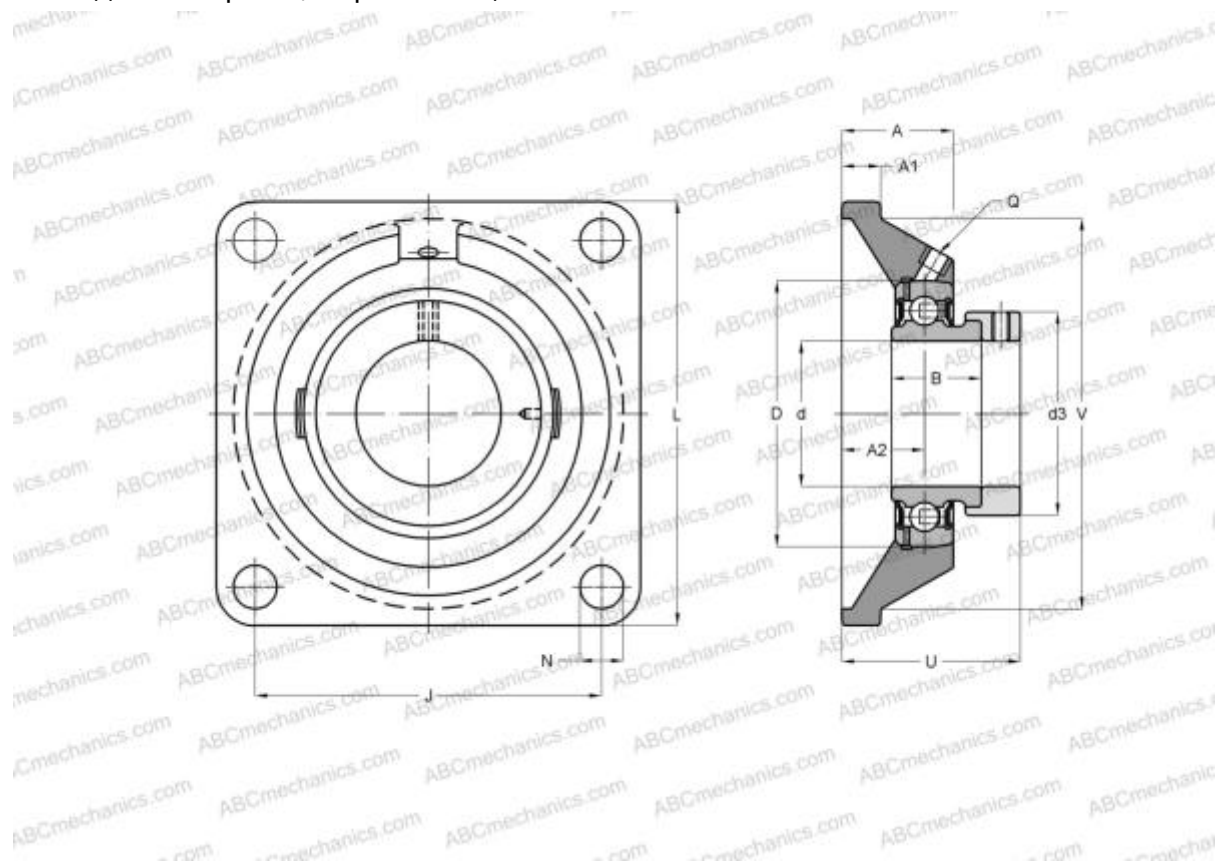


SESF202 ABC

Подшипниковые узлы

ТИП: Подшипниковые узлы с корпусами, Фланцевые с четырьмя отверстиями, Корпуса из серого чугуна, Подшипник с эксцентриковым закрепительным кольцом, Внутреннее кольцо выступает с одной стороны, нержавеющая сталь



Технические характеристики

РАЗМЕРЫ, ММ

d	15,000
D	40,000
B	28,600
L	86,000
A	25,500
J	64,000
A1	12,000
A2	15,000
N	12,000
d3	28,600
U	37,600

Корпус

SF204

ПРОИЗВОДИТЕЛЬ

[ABC](#)

АНАЛОГИ

SNR

[SESF202](#)

МАССА, КГ

0,570

Подшипник

SES202