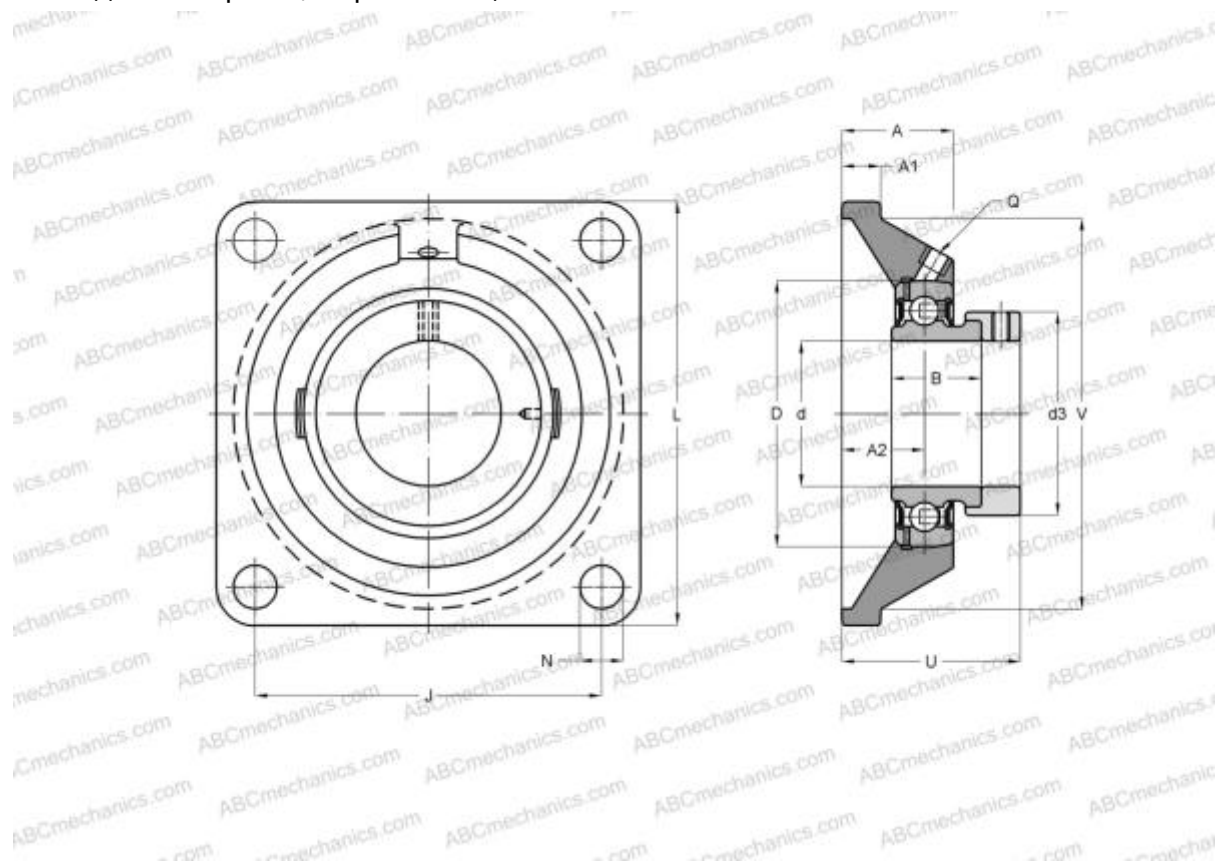


SESF202 SNR

Подшипниковые узлы

ТИП: Подшипниковые узлы с корпусами, Фланцевые с четырьмя отверстиями, Корпуса из серого чугуна, Подшипник с эксцентриковым закрепительным кольцом, Внутреннее кольцо выступает с одной стороны, нержавеющая сталь



Технические характеристики

РАЗМЕРЫ, ММ

d	15,000
D	40,000
B	28,600
L	86,000
A	25,500
J	64,000
A1	12,000
A2	15,000
N	12,000
d3	28,600
U	37,600

МАССА, КГ 0,570

Подшипник SES202

Корпус SF204

ПРОИЗВОДИТЕЛЬ [SNR](#)

АНАЛОГИ

ABC [SESF202](#)

РАСЧЕТНЫЕ ДАННЫЕ

Рабочая температура мин -20 °C

Рабочая температура макс 120 °C