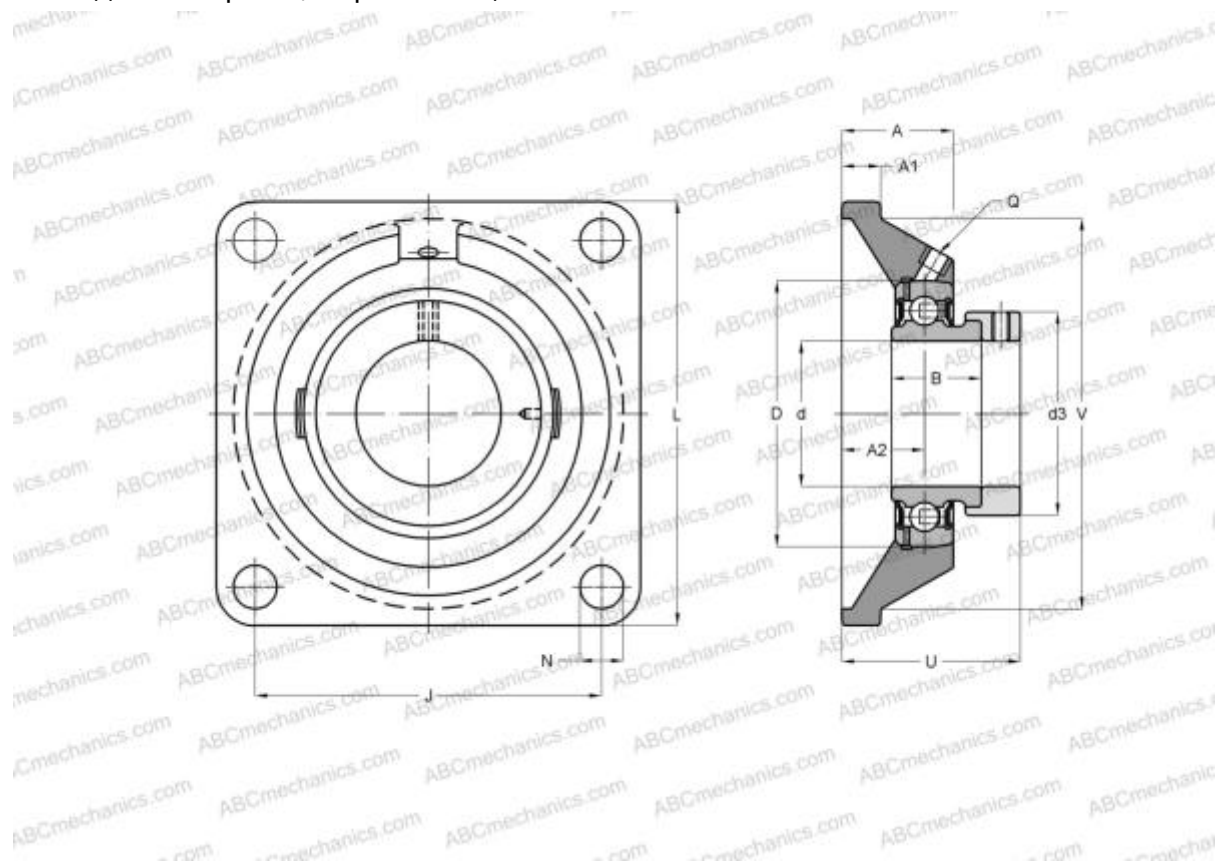


## SESF205 SNR

Подшипниковые узлы

ТИП: Подшипниковые узлы с корпусами, Фланцевые с четырьмя отверстиями, Корпуса из серого чугуна, Подшипник с эксцентриковым закрепительным кольцом, Внутреннее кольцо выступает с одной стороны, нержавеющая сталь



### Технические характеристики

#### РАЗМЕРЫ, ММ

d	25,000
D	52,000
B	31,000
L	95,000
A	27,000
J	70,000
A1	14,000
A2	16,000
N	12,000
d3	38,100
U	39,500

**МАССА, КГ** 0,820

Подшипник SES205

Корпус SF205

**ПРОИЗВОДИТЕЛЬ** [SNR](#)

#### АНАЛОГИ

ABC [SESF205](#)

#### РАСЧЕТНЫЕ ДАННЫЕ

Рабочая температура мин -20 °C

Рабочая температура макс 120 °C