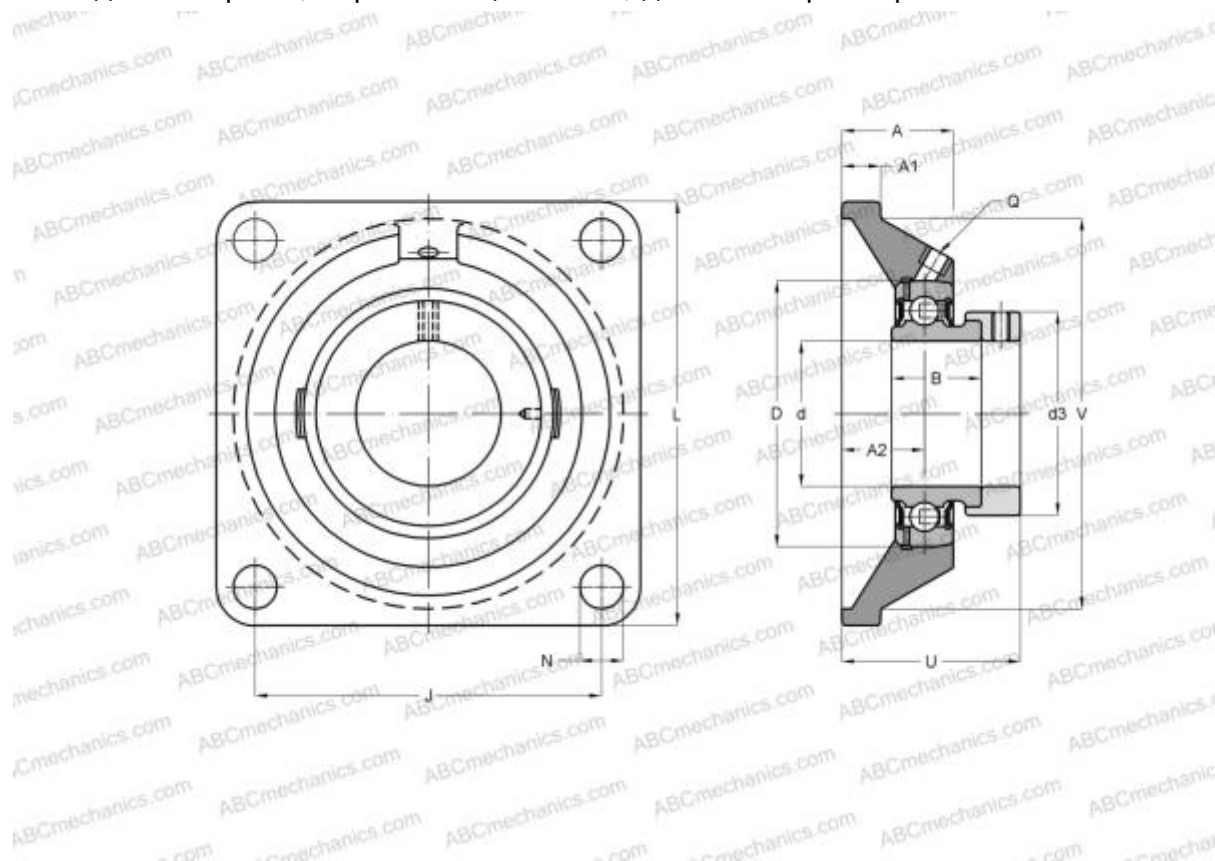


## SESF206-20 SNR

Подшипниковые узлы

ТИП: Подшипниковые узлы с корпусами, Фланцевые с четырьмя отверстиями, Корпуса из серого чугуна, Подшипник с эксцентриковым закрепительным кольцом, Внутреннее кольцо выступает с одной стороны, нержавеющая сталь, дюймовые размеры



### Технические характеристики

#### РАЗМЕРЫ, ММ

d	31,750
D	62,000
B	35,700
L	108,000
A	30,500
J	83,000
A1	14,000
A2	18,000
N	12,000
d3	44,500
U	45,700

**МАССА, КГ** 1,130

Подшипник SES206-20

Корпус SF206

**ПРОИЗВОДИТЕЛЬ** [SNR](#)

#### АНАЛОГИ

ABC [SESF206-20](#)

#### РАСЧЕТНЫЕ ДАННЫЕ

Рабочая температура мин -20 °C

Рабочая температура макс 120 °C