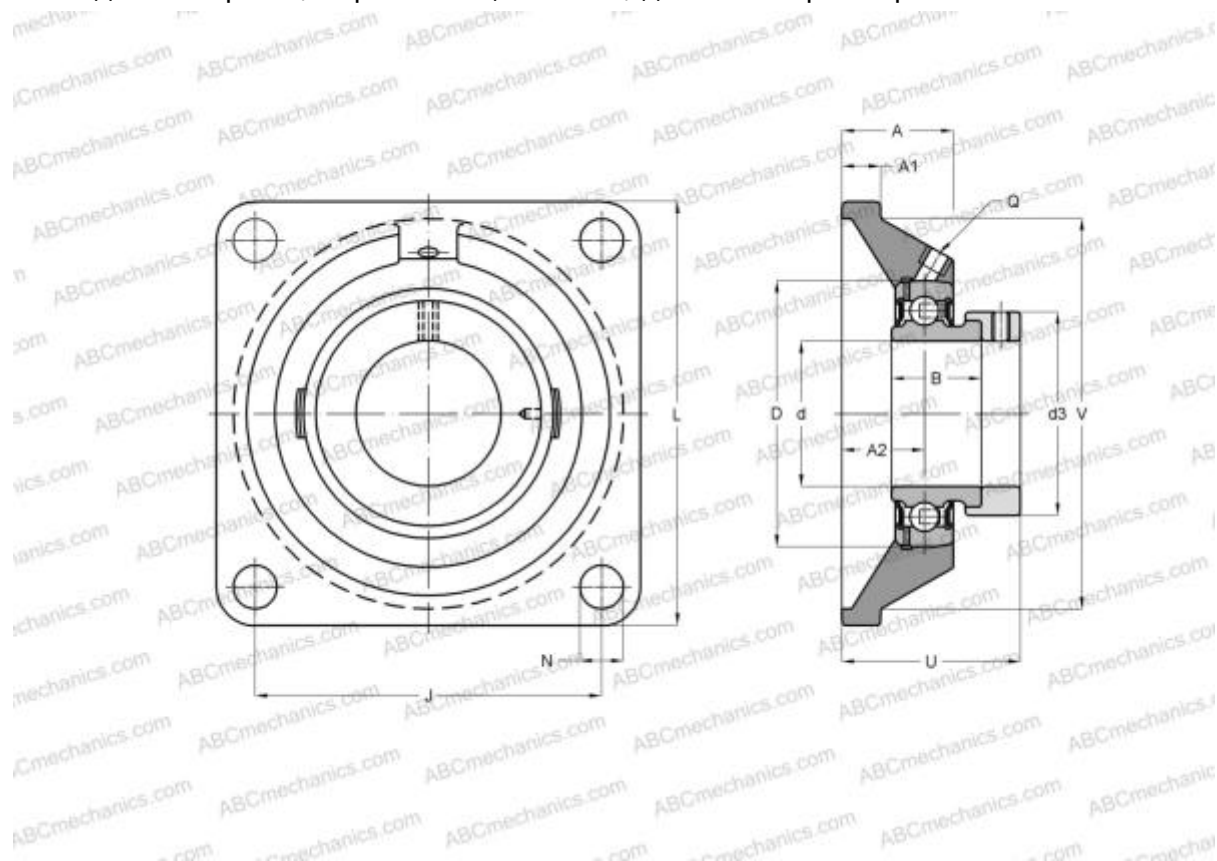


SESF207-22 ABC

Подшипниковые узлы

ТИП: Подшипниковые узлы с корпусами, Фланцевые с четырьмя отверстиями, Корпуса из серого чугуна, Подшипник с эксцентриковым закрепительным кольцом, Внутреннее кольцо выступает с одной стороны, нержавеющая сталь, дюймовые размеры



Технические характеристики

РАЗМЕРЫ, ММ

d	34,925
D	72,000
B	38,900
L	116,000
A	33,500
J	92,000
A1	14,500
A2	19,000
N	14,000
d3	55,600
U	49,400

Корпус

SF207

ПРОИЗВОДИТЕЛЬ

[ABC](#)

АНАЛОГИ

SNR

[SESF207-22](#)

МАССА, КГ

1,440

Подшипник

SES207-22