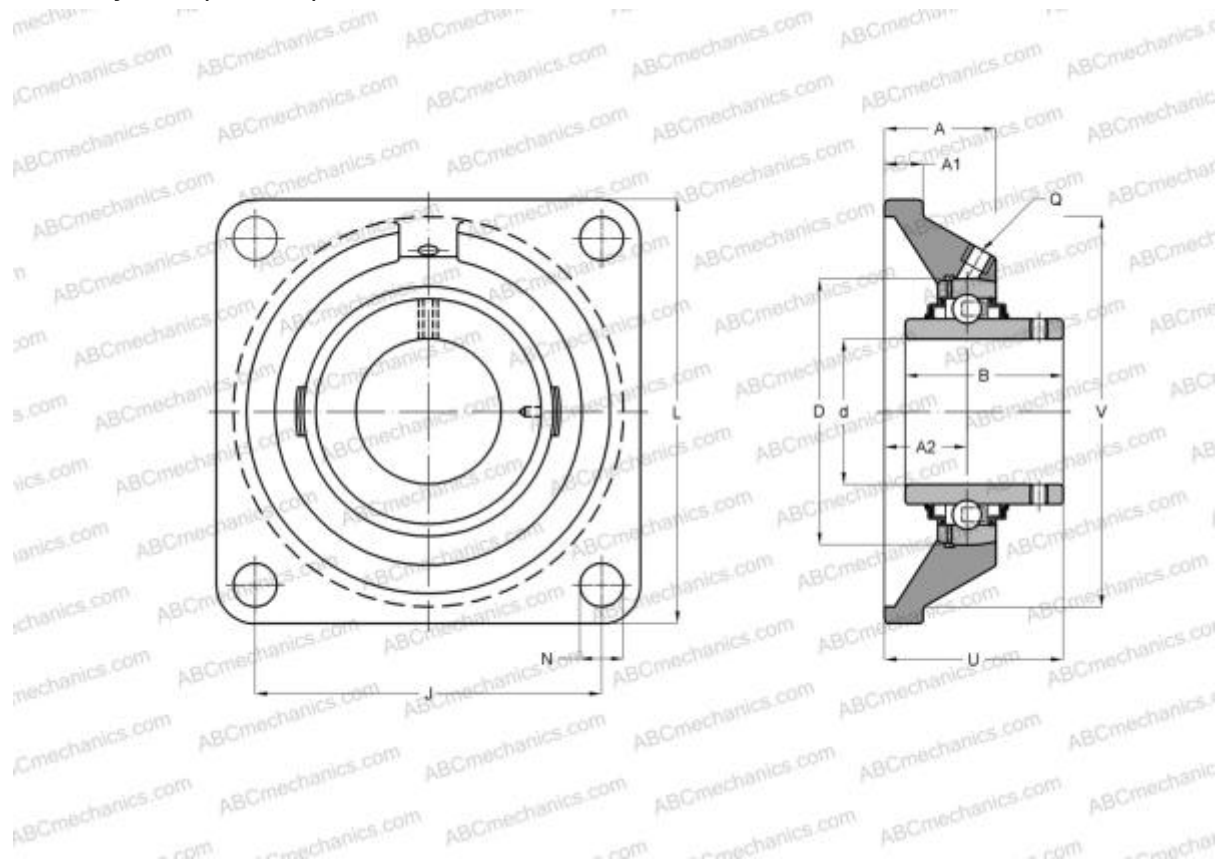


SUCF201 ABC

Подшипниковые узлы

ТИП: Подшипниковые узлы с корпусами, Фланцевые с четырьмя отверстиями, Корпуса из серого чугуна, Подшипник с резьбовыми штифтами на внутреннем кольце, Внутреннее кольцо выступает с двух сторон, нержавеющая сталь



Технические характеристики

РАЗМЕРЫ, ММ

d	12,000
D	47,000
B	31,000
L	86,000
A	25,500
J	64,000
A1	12,000
A2	15,000
N	12,000
U	33,300

МАССА, КГ 0,660

Подшипник	SUC201
Корпус	SF204

ПРОИЗВОДИТЕЛЬ

[ABC](#)

АНАЛОГИ

SNR

[SUCF201](#)