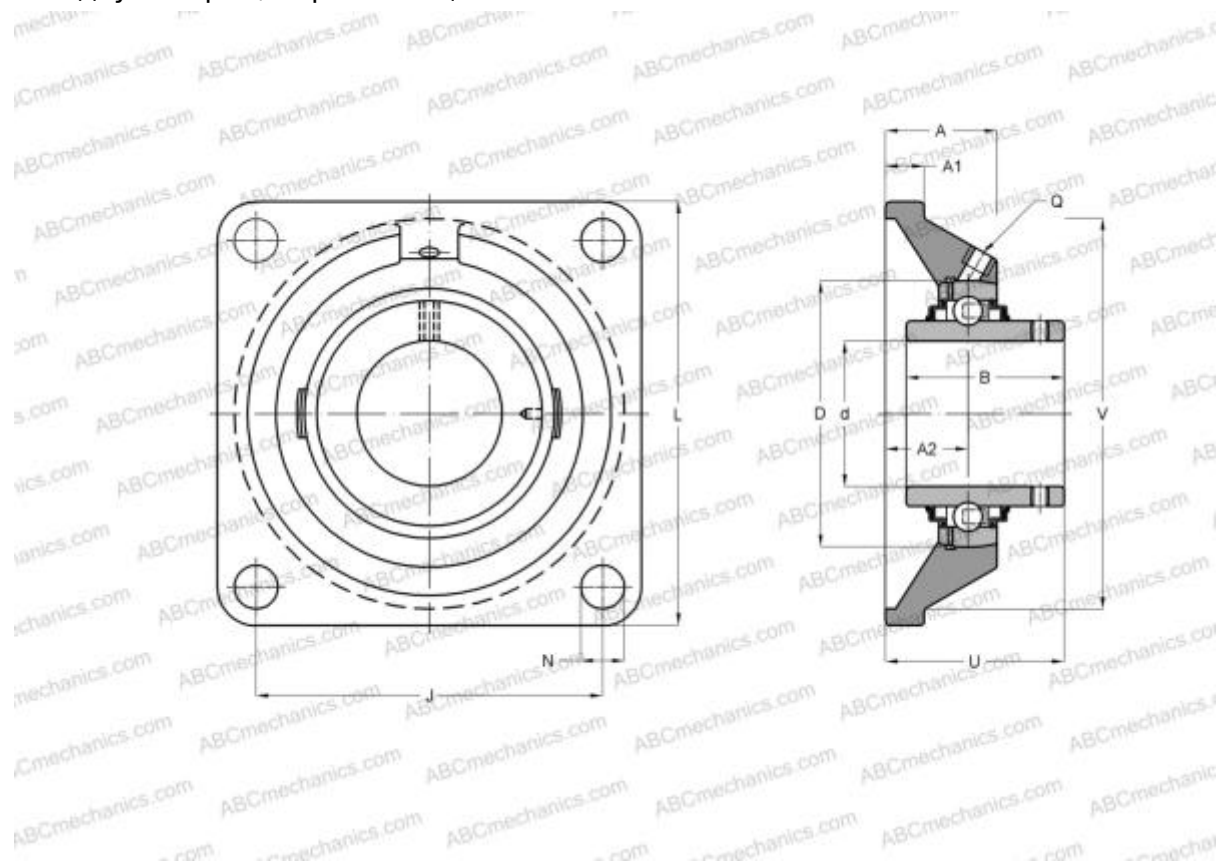


## SUCF202 SNR

Подшипниковые узлы

ТИП: Подшипниковые узлы с корпусами, Фланцевые с четырьмя отверстиями, Корпуса из серого чугуна, Подшипник с резьбовыми штифтами на внутреннем кольце, Внутреннее кольцо выступает с двух сторон, нержавеющая сталь



### Технические характеристики

#### РАЗМЕРЫ, ММ

|    |        |
|----|--------|
| d  | 15,000 |
| D  | 47,000 |
| B  | 31,000 |
| L  | 86,000 |
| A  | 25,500 |
| J  | 64,000 |
| A1 | 12,000 |
| A2 | 15,000 |
| N  | 12,000 |
| U  | 33,300 |

**МАССА, КГ** 0,640

|           |        |
|-----------|--------|
| Подшипник | SUC202 |
| Корпус    | SF204  |

**ПРОИЗВОДИТЕЛЬ**

[SNR](#)

#### АНАЛОГИ

ABC

[SUCF202](#)

#### РАСЧЕТНЫЕ ДАННЫЕ

|                          |        |
|--------------------------|--------|
| Рабочая температура мин  | -20 °C |
| Рабочая температура макс | 120 °C |