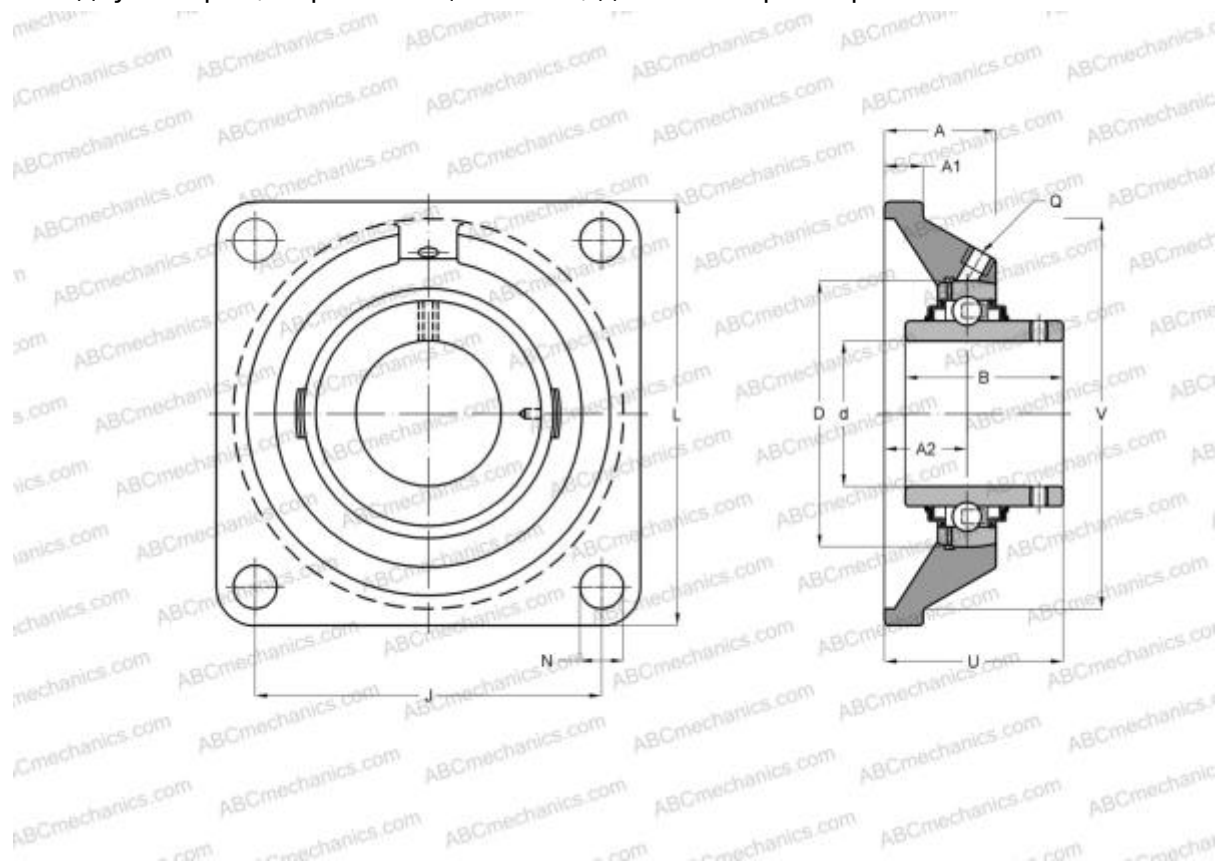


SUCF206-19 SNR

Подшипниковые узлы

ТИП: Подшипниковые узлы с корпусами, Фланцевые с четырьмя отверстиями, Корпуса из серого чугуна, Подшипник с резьбовыми штифтами на внутреннем кольце, Внутреннее кольцо выступает с двух сторон, нержавеющая сталь, дюймовые размеры



Технические характеристики

РАЗМЕРЫ, ММ

d	30,163
D	62,000
B	38,100
L	108,000
A	30,500
J	83,000
A1	14,000
A2	18,000
N	12,000
U	40,200

МАССА, КГ

1,130

Подшипник	SUC206-19
Корпус	SF206

ПРОИЗВОДИТЕЛЬ

[SNR](#)

АНАЛОГИ

ABC

[SUCF206-19](#)

РАСЧЕТНЫЕ ДАННЫЕ

Рабочая температура мин	-20 °C
Рабочая температура макс	120 °C