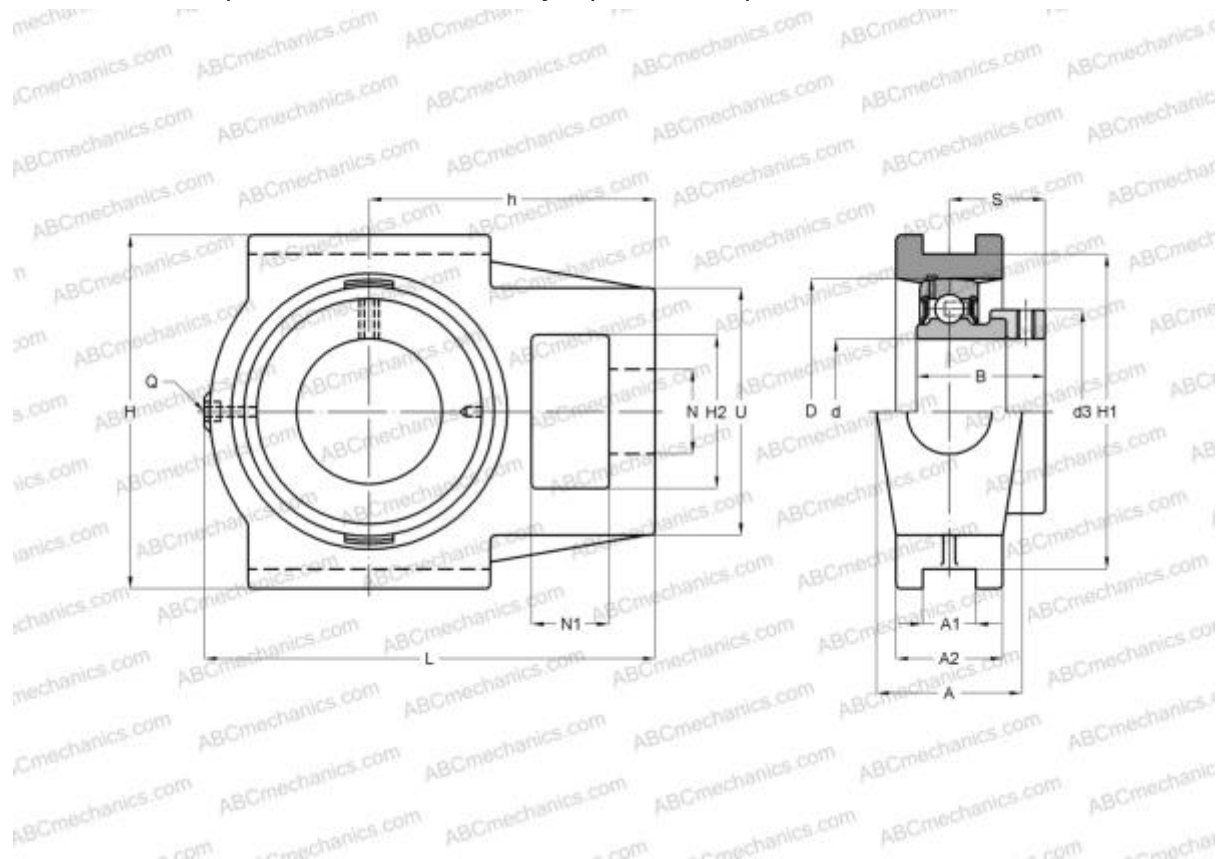




SEST201 ABC

Подшипниковые узлы

ТИП: Подшипниковые узлы с корпусами, С корпусами-натяжителями, Корпуса из серого чугуна, Подшипник с эксцентриковым закрепительным кольцом, Внутреннее кольцо выступает с одной стороны, для натяжных устройств, нержавеющая сталь



Технические характеристики

РАЗМЕРЫ, ММ

d	12,000
D	40,000
B	28,600
L	94,000
H	89,000
A	32,000
H2	32,000
A1	12,000
A2	21,000
H1	76,000
N	19,000
N1	16,000
S	22,600
d3	28,600
U	51,000

РАЗМЕРЫ, ММ

h	61,000
---	--------

МАССА, КГ

0,770	
Подшипник	SES201
Корпус	ST204

ПРОИЗВОДИТЕЛЬ

[ABC](#)

АНАЛОГИ

SNR	SEST201
-----	-------------------------

