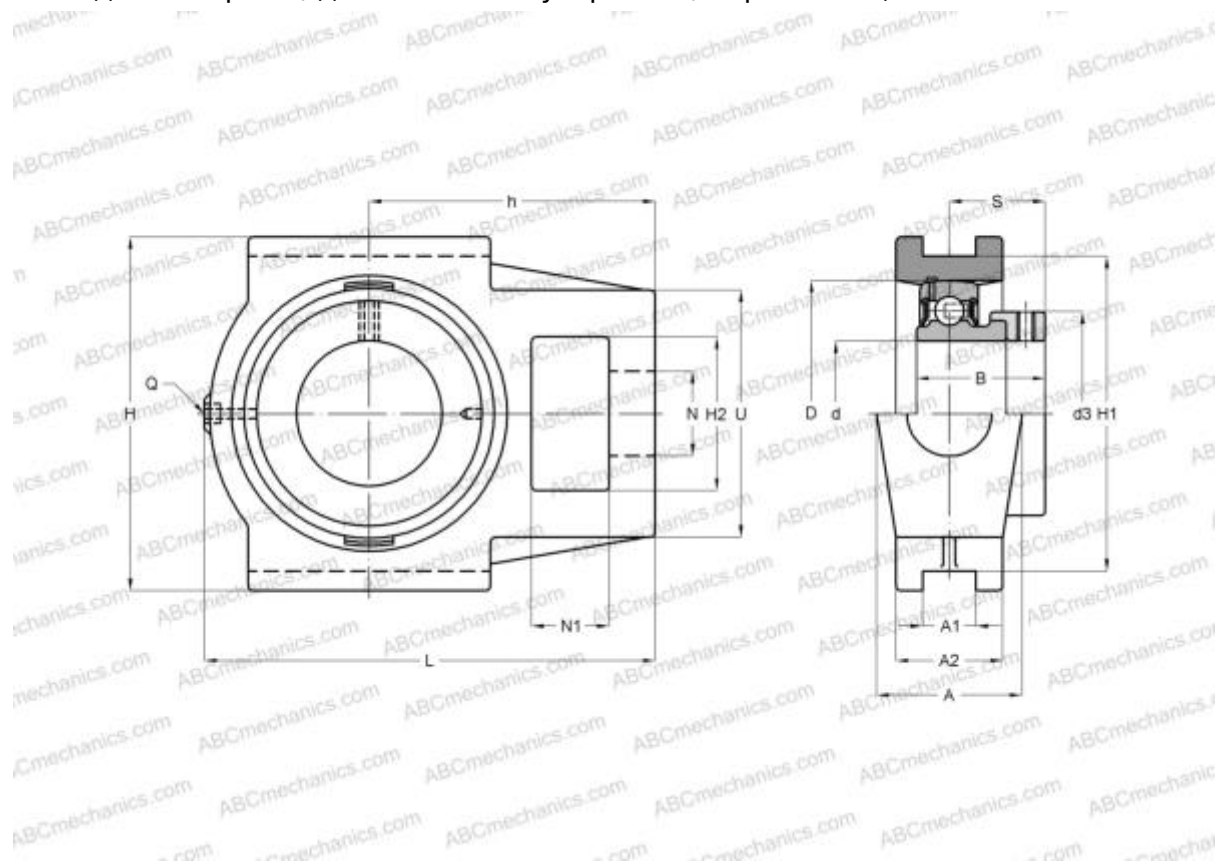




## SEST202 SNR

Подшипниковые узлы

ТИП: Подшипниковые узлы с корпусами, С корпусами-натяжителями, Корпуса из серого чугуна, Подшипник с эксцентриковым закрепительным кольцом, Внутреннее кольцо выступает с одной стороны, для натяжных устройств, нержавеющая сталь



### Технические характеристики

#### РАЗМЕРЫ, ММ

d	15,000
D	40,000
B	28,600
L	94,000
H	89,000
A	32,000
H2	32,000
A1	12,000
A2	21,000
H1	76,000
N	19,000
N1	16,000
S	22,600
d3	28,600
U	51,000

#### РАЗМЕРЫ, ММ

h	61,000
---	--------

#### МАССА, КГ

0,760	
Подшипник	SES202
Корпус	ST204

#### ПРОИЗВОДИТЕЛЬ

[SNR](#)

#### АНАЛОГИ

ABC	<a href="#">SEST202</a>
-----	-------------------------

#### РАСЧЕТНЫЕ ДАННЫЕ

Рабочая температура мин	-20 °C
Рабочая температура макс	120 °C

