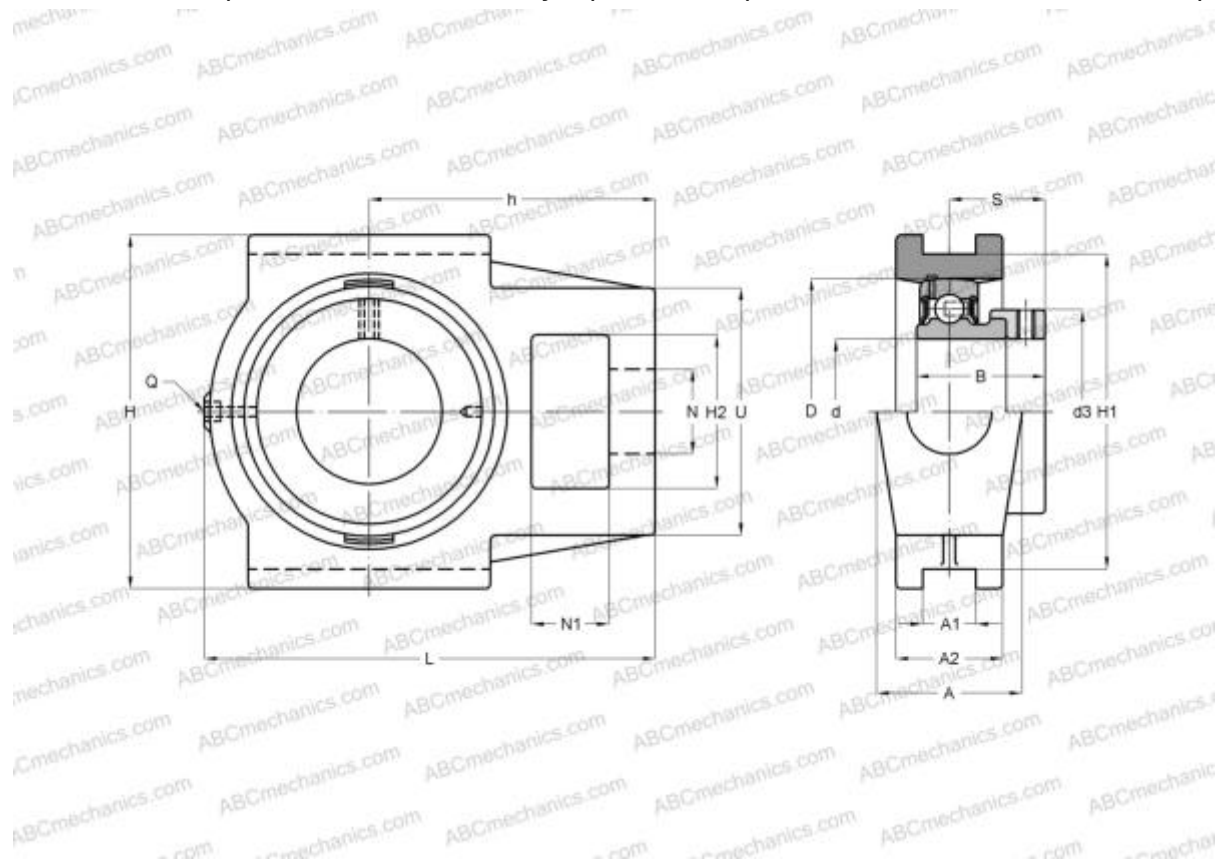




## SEST204-12 SNR

Подшипниковые узлы

ТИП: Подшипниковые узлы с корпусами, С корпусами-натяжителями, Корпуса из серого чугуна, Подшипник с эксцентриковым закрепительным кольцом, Внутреннее кольцо выступает с одной стороны, для натяжных устройств, нержавеющая сталь, дюймовые размеры



### Технические характеристики

#### РАЗМЕРЫ, ММ

d	19,050
D	47,000
B	31,000
L	94,000
H	89,000
A	32,000
H2	32,000
A1	12,000
A2	21,000
H1	76,000
N	19,000
N1	16,000
S	24,000
d3	33,300
U	51,000

#### РАЗМЕРЫ, ММ

h	61,000
---	--------

#### МАССА, КГ

0,800	
Подшипник	SEST204-12
Корпус	ST204

#### ПРОИЗВОДИТЕЛЬ

[SNR](#)

#### РАСЧЕТНЫЕ ДАННЫЕ

Рабочая температура мин	-20 °C
Рабочая температура макс	120 °C

