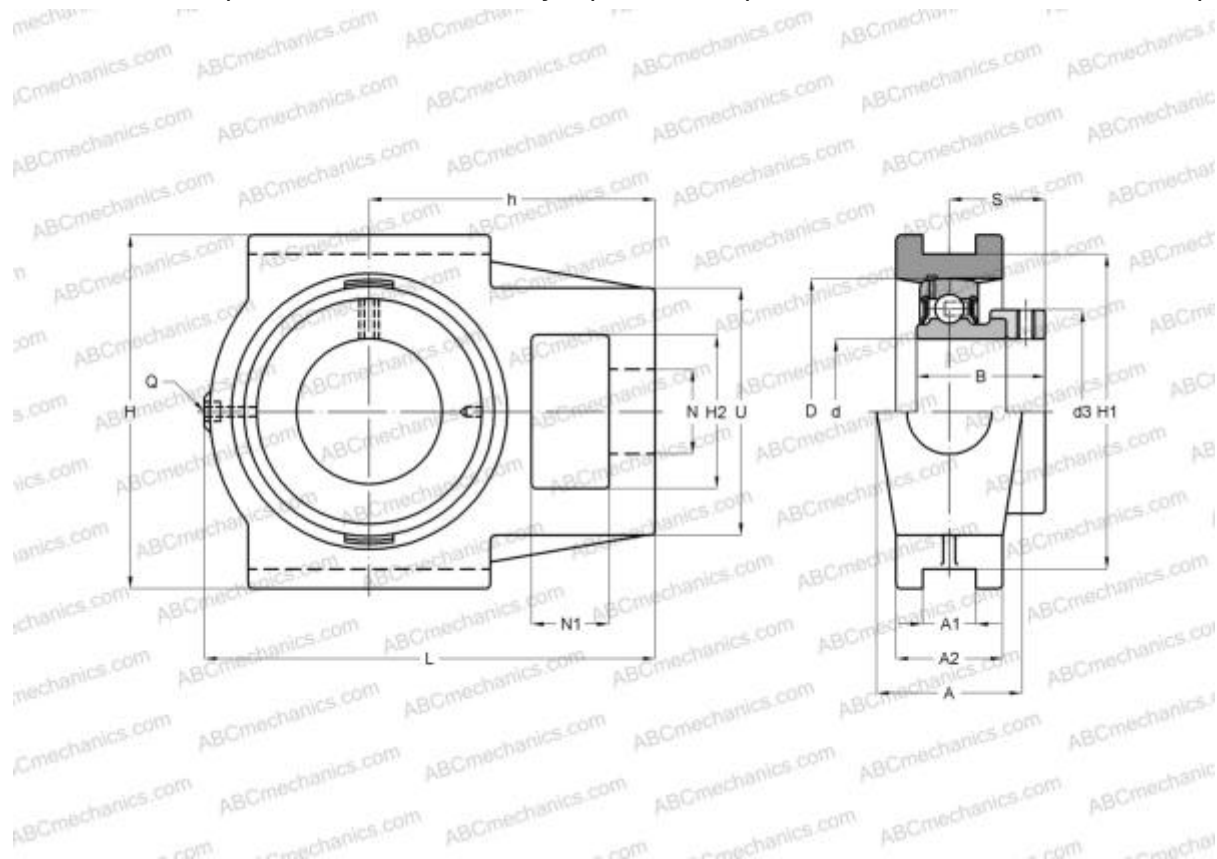


SEST206-19 SNR

Подшипниковые узлы

ТИП: Подшипниковые узлы с корпусами, С корпусами-натяжителями, Корпуса из серого чугуна, Подшипник с эксцентриковым закрепительным кольцом, Внутреннее кольцо выступает с одной стороны, для натяжных устройств, нержавеющая сталь, дюймовые размеры



Технические характеристики

РАЗМЕРЫ, ММ

| | |
|----|---------|
| d | 30,163 |
| D | 62,000 |
| B | 35,700 |
| L | 113,000 |
| H | 102,000 |
| A | 37,000 |
| H2 | 37,000 |
| A1 | 12,000 |
| A2 | 28,000 |
| H1 | 89,000 |
| N | 22,000 |
| N1 | 16,000 |
| S | 27,700 |
| d3 | 44,500 |
| U | 56,000 |

РАЗМЕРЫ, ММ

| | |
|---|--------|
| h | 70,000 |
|---|--------|

МАССА, КГ

| | |
|-----------|-----------|
| Подшипник | SES206-19 |
| Корпус | ST206 |

ПРОИЗВОДИТЕЛЬ

[SNR](#)

РАСЧЕТНЫЕ ДАННЫЕ

| | |
|--------------------------|--------|
| Рабочая температура мин | -20 °C |
| Рабочая температура макс | 120 °C |