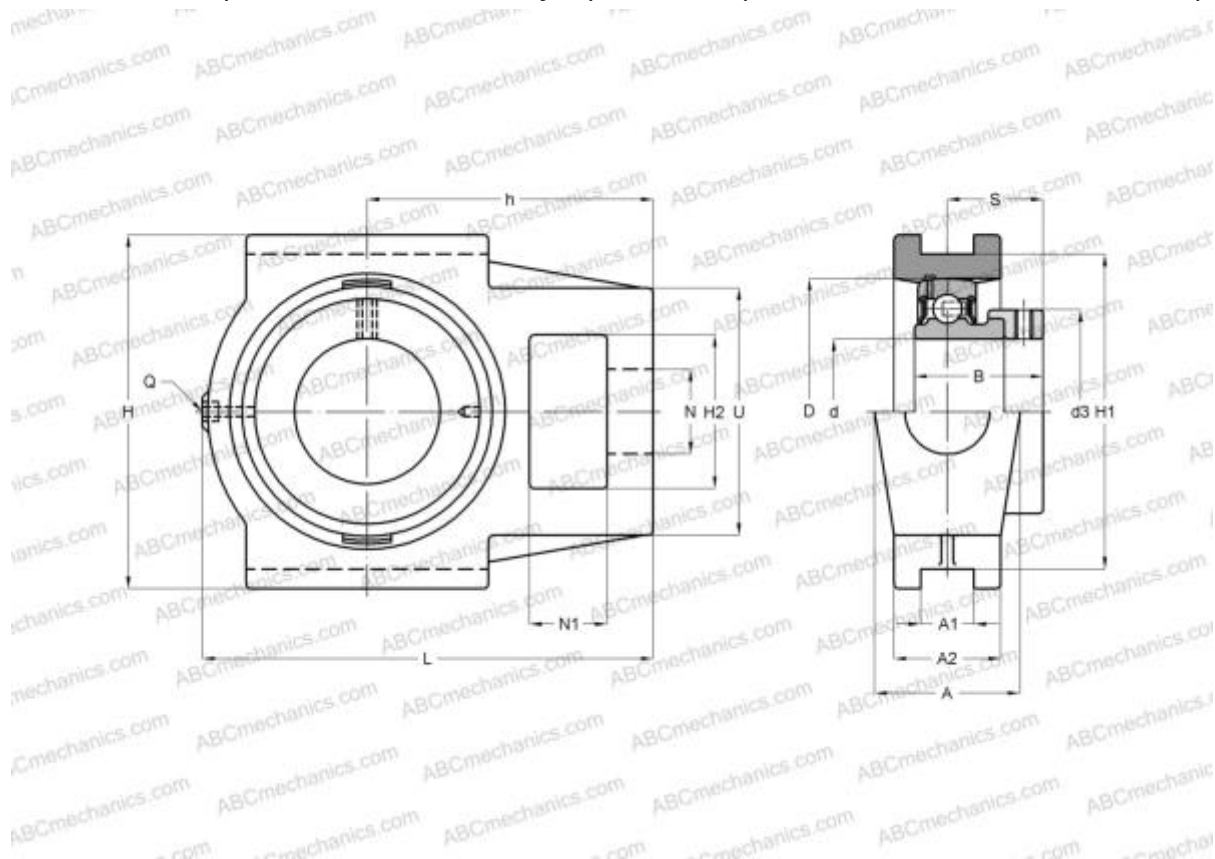




SEST207-23 SNR

Подшипниковые узлы

ТИП: Подшипниковые узлы с корпусами, С корпусами-натяжителями, Корпуса из серого чугуна, Подшипник с эксцентриковым закрепительным кольцом, Внутреннее кольцо выступает с одной стороны, для натяжных устройств, нержавеющая сталь, дюймовые размеры



Технические характеристики

РАЗМЕРЫ, ММ

d	36,513
D	72,000
B	38,900
L	129,000
H	102,000
A	37,000
H2	37,000
A1	12,000
A2	30,000
H1	89,000
N	22,000
N1	16,000
S	30,400
d3	55,600
U	64,000

РАЗМЕРЫ, ММ

h	78,000
---	--------

МАССА, КГ

Подшипник	SEST207-23
Корпус	ST207

ПРОИЗВОДИТЕЛЬ

[SNR](#)

РАСЧЕТНЫЕ ДАННЫЕ

Рабочая температура мин	-20 °C
Рабочая температура макс	120 °C

