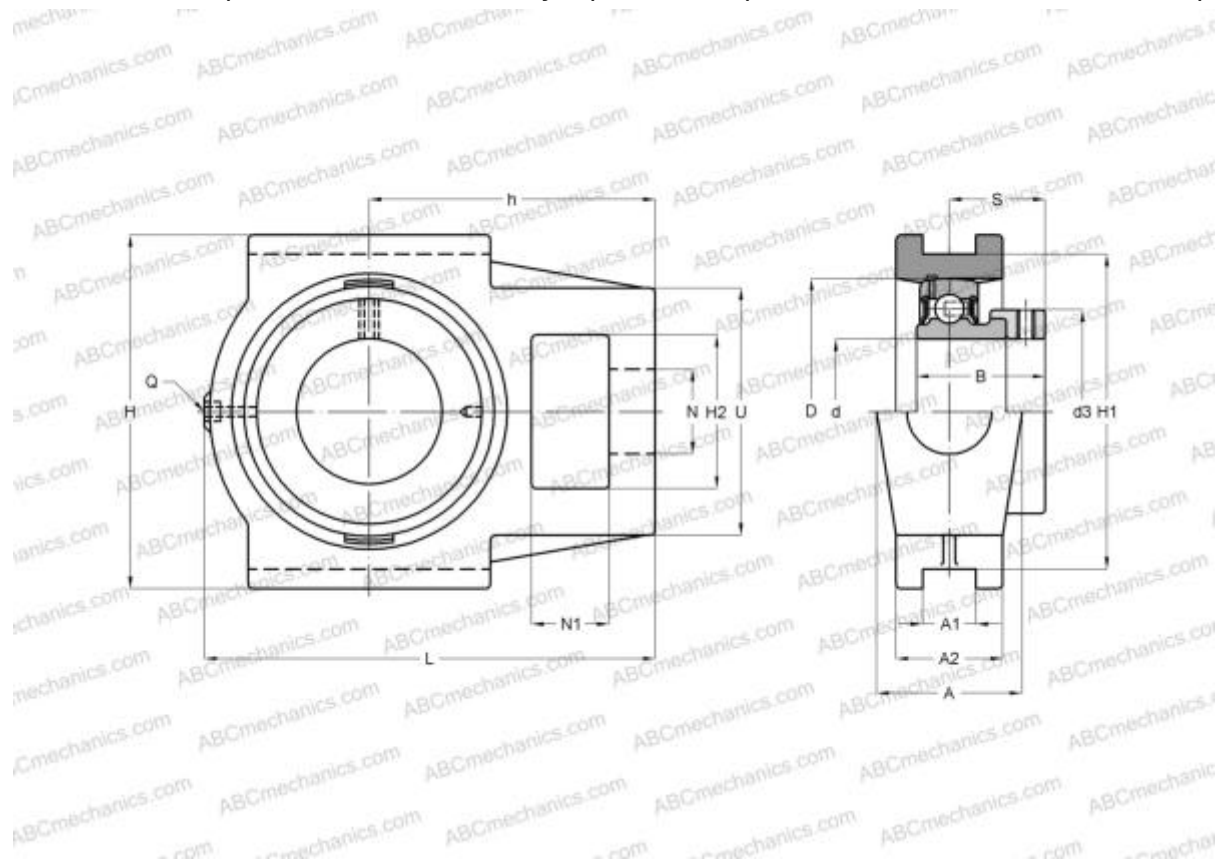




SEST208-24 SNR

Подшипниковые узлы

ТИП: Подшипниковые узлы с корпусами, С корпусами-натяжителями, Корпуса из серого чугуна, Подшипник с эксцентриковым закрепительным кольцом, Внутреннее кольцо выступает с одной стороны, для натяжных устройств, нержавеющая сталь, дюймовые размеры



Технические характеристики

РАЗМЕРЫ, ММ

d	38,100
D	80,000
B	43,700
L	144,000
H	114,000
A	49,000
H2	49,000
A1	16,000
A2	33,000
H1	102,000
N	29,000
N1	19,000
S	34,700
d3	60,300
U	83,000

РАЗМЕРЫ, ММ

h	88,000
---	--------

МАССА, КГ

Подшипник	SES208-24
Корпус	ST208

ПРОИЗВОДИТЕЛЬ

[SNR](#)

РАСЧЕТНЫЕ ДАННЫЕ

Рабочая температура мин	-20 °C
Рабочая температура макс	120 °C

