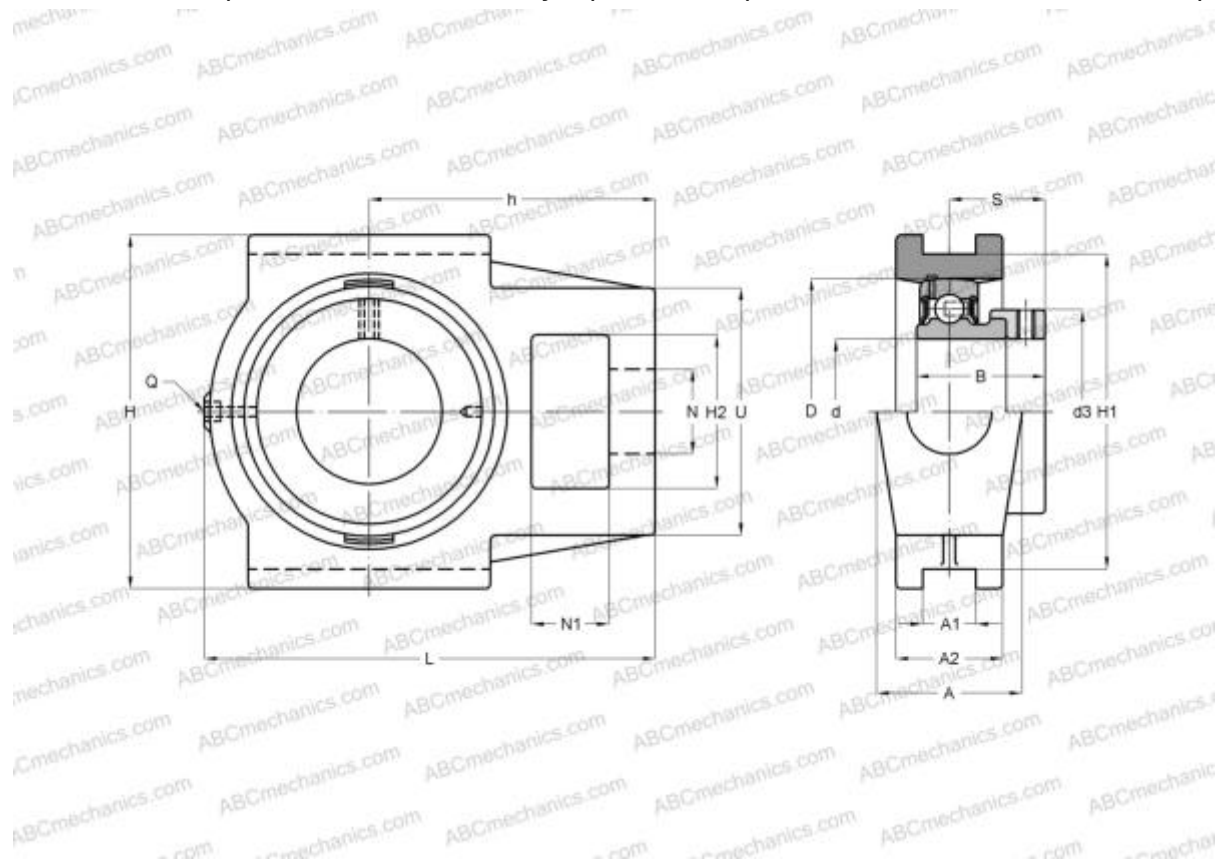




## SEST209-28 SNR

Подшипниковые узлы

ТИП: Подшипниковые узлы с корпусами, С корпусами-натяжителями, Корпуса из серого чугуна, Подшипник с эксцентриковым закрепительным кольцом, Внутреннее кольцо выступает с одной стороны, для натяжных устройств, нержавеющая сталь, дюймовые размеры



### Технические характеристики

#### РАЗМЕРЫ, ММ

d	44,450
D	85,000
B	43,700
L	144,000
H	117,000
A	49,000
H2	49,000
A1	16,000
A2	35,000
H1	102,000
N	29,000
N1	19,000
S	34,200
d3	63,500
U	83,000

#### РАЗМЕРЫ, ММ

h	87,000
---	--------

#### МАССА, КГ

Подшипник	SES209-28
Корпус	ST209

#### ПРОИЗВОДИТЕЛЬ

[SNR](#)

#### РАСЧЕТНЫЕ ДАННЫЕ

Рабочая температура мин	-20 °C
Рабочая температура макс	120 °C

