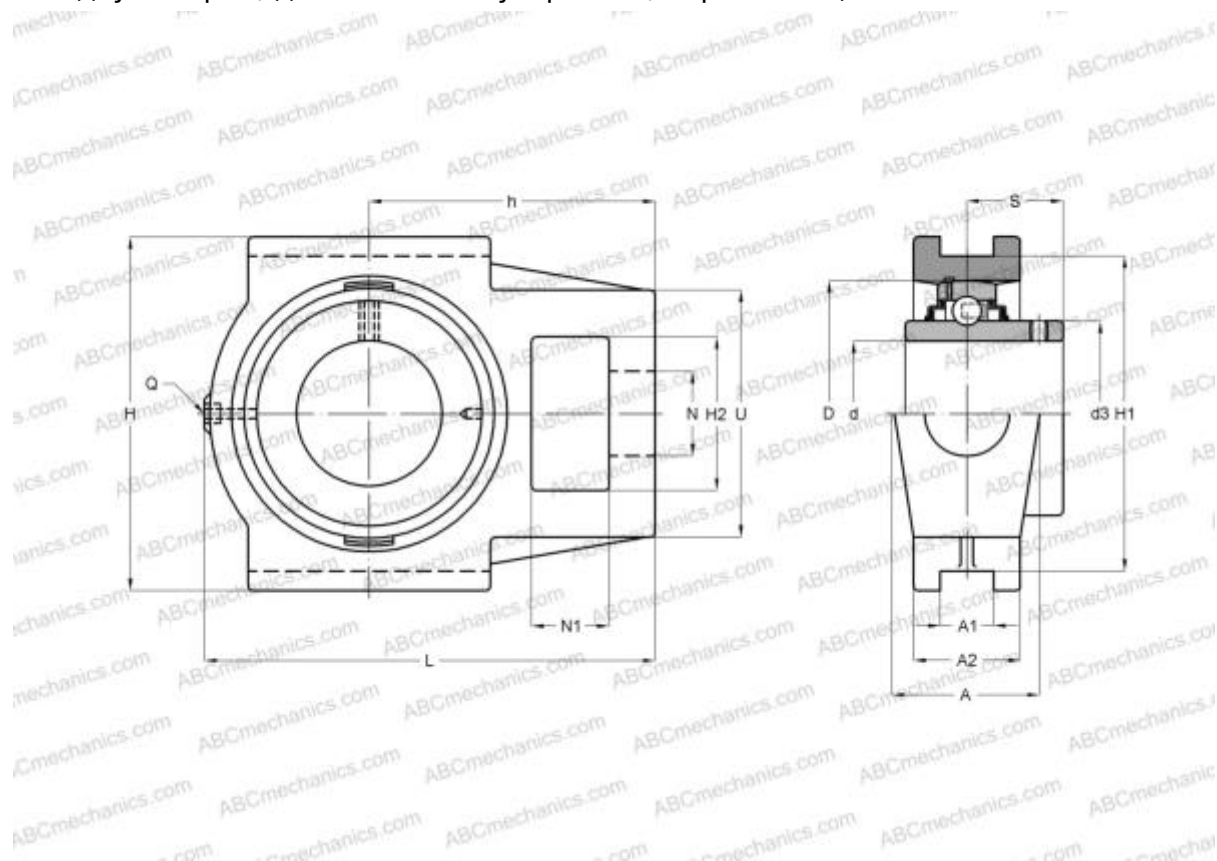


SUCT205 ABC

Подшипниковые узлы

ТИП: Подшипниковые узлы с корпусами, С корпусами-натяжителями, Корпуса из серого чугуна, Подшипник с резьбовыми штифтами на внутреннем кольце, Внутреннее кольцо выступает с двух сторон, для натяжных устройств, нержавеющая сталь



Технические характеристики

РАЗМЕРЫ, ММ

| | |
|----|--------|
| d | 25,000 |
| D | 52,000 |
| B | 34,100 |
| L | 97,000 |
| H | 89,000 |
| A | 32,000 |
| H2 | 32,000 |
| A1 | 12,000 |
| A2 | 24,000 |
| H1 | 76,000 |
| N | 19,000 |
| N1 | 16,000 |
| S | 19,800 |
| U | 51,000 |
| h | 62,000 |

МАССА, КГ

0,880

Подшипник

SUC205

Корпус

ST205

ПРОИЗВОДИТЕЛЬ

[ABC](#)

АНАЛОГИ

SNR

[SUCT205](#)