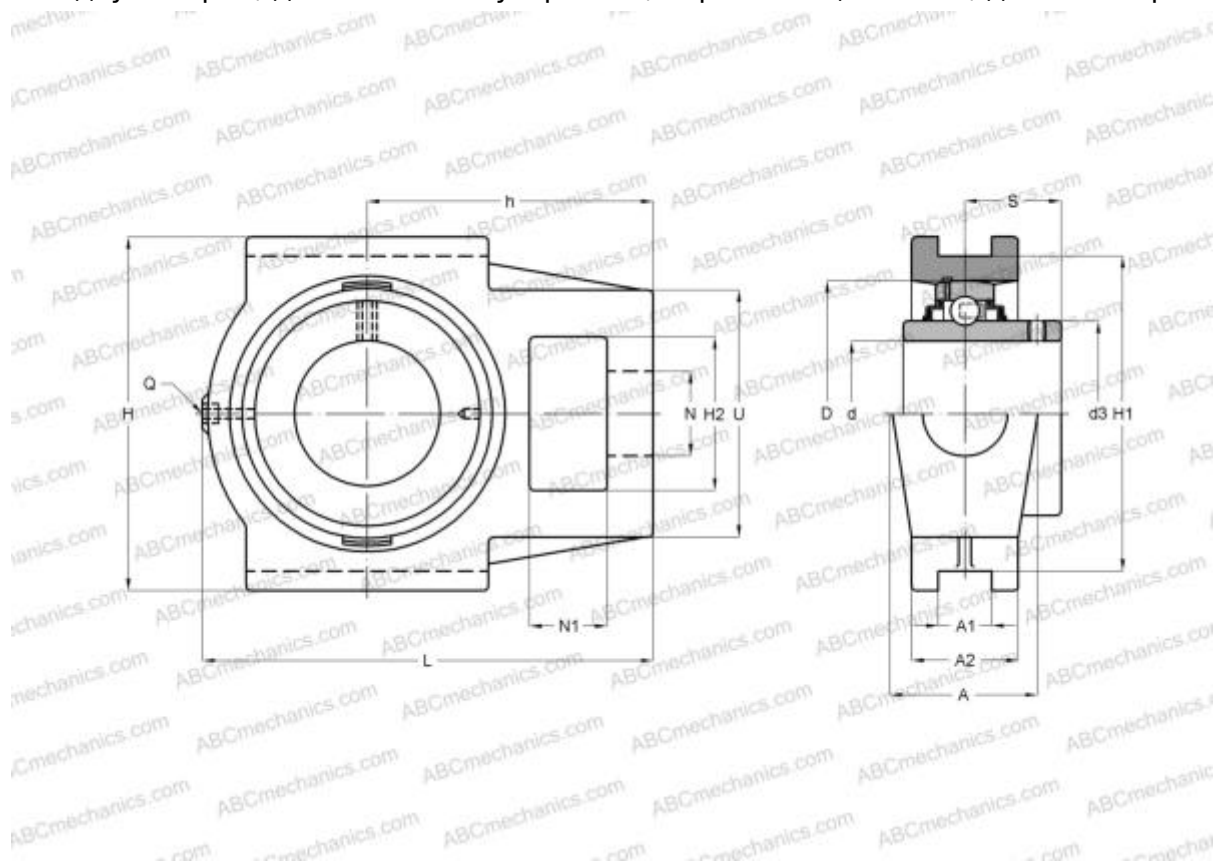


## SUCT206-20 ABC

Подшипниковые узлы

ТИП: Подшипниковые узлы с корпусами, С корпусами-натяжителями, Корпуса из серого чугуна, Подшипник с резьбовыми штифтами на внутреннем кольце, Внутреннее кольцо выступает с двух сторон, для натяжных устройств, нержавеющая сталь, дюймовые размеры



### Технические характеристики

#### РАЗМЕРЫ, ММ

d	31,750
D	62,000
B	38,100
L	113,000
H	102,000
A	37,000
H2	37,000
A1	12,000
A2	28,000
H1	89,000
N	22,000
N1	16,000
S	22,200
U	56,000
h	70,000

#### МАССА, КГ

1,360

Подшипник

SUCT206-20

Корпус

ST206

#### ПРОИЗВОДИТЕЛЬ

[ABC](#)

#### АНАЛОГИ

SNR

[SUCT206-20](#)