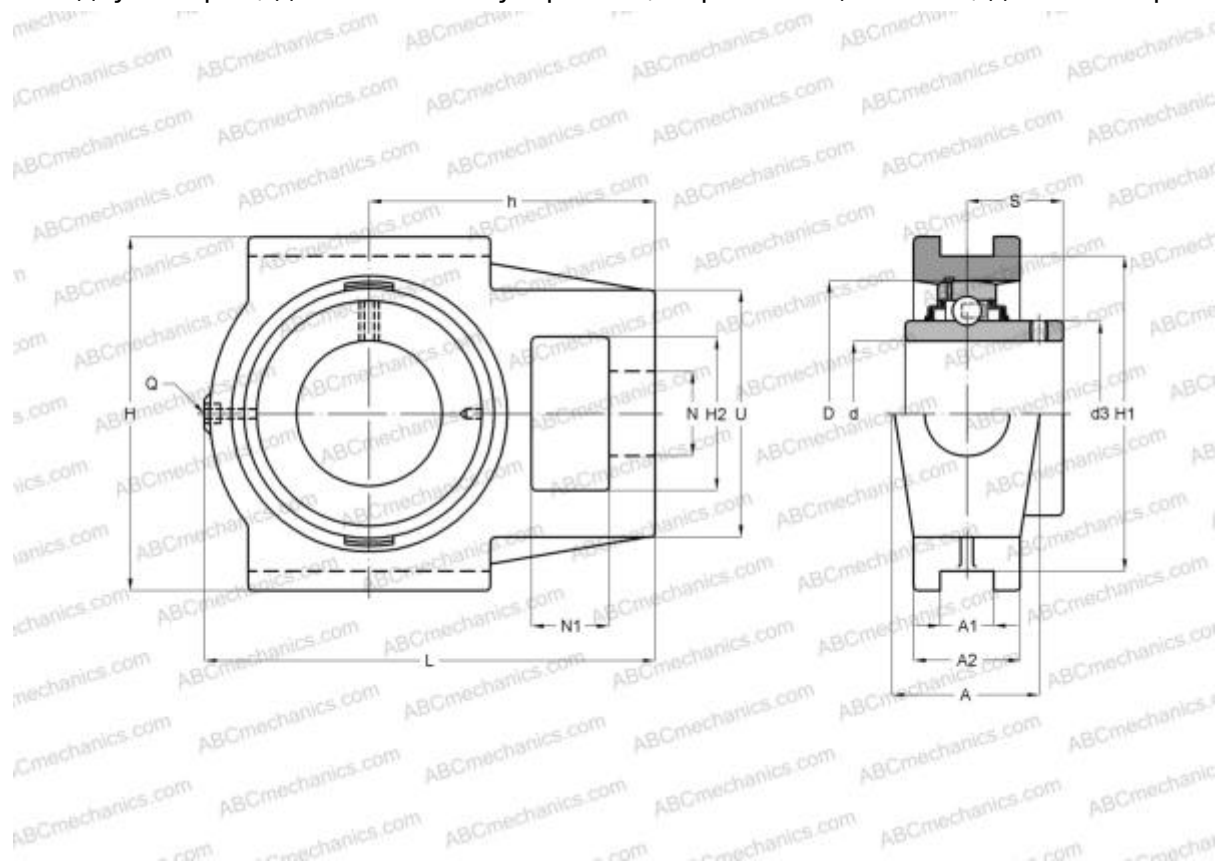


SUCT207-22 SNR

Подшипниковые узлы

ТИП: Подшипниковые узлы с корпусами, С корпусами-натяжителями, Корпуса из серого чугуна, Подшипник с резьбовыми штифтами на внутреннем кольце, Внутреннее кольцо выступает с двух сторон, для натяжных устройств, нержавеющая сталь, дюймовые размеры



Технические характеристики

РАЗМЕРЫ, ММ

d	34,925
D	72,000
B	42,900
L	129,000
H	102,000
A	37,000
H2	37,000
A1	12,000
A2	30,000
H1	89,000
N	22,000
N1	16,000
S	25,400
U	64,000
h	78,000

МАССА, КГ

1,720

Подшипник

SUCT207-22

Корпус

ST207

ПРОИЗВОДИТЕЛЬ

[SNR](#)

АНАЛОГИ

ABC

[SUCT207-22](#)

РАСЧЕТНЫЕ ДАННЫЕ

Рабочая температура мин

-20 °C

Рабочая температура макс

120 °C