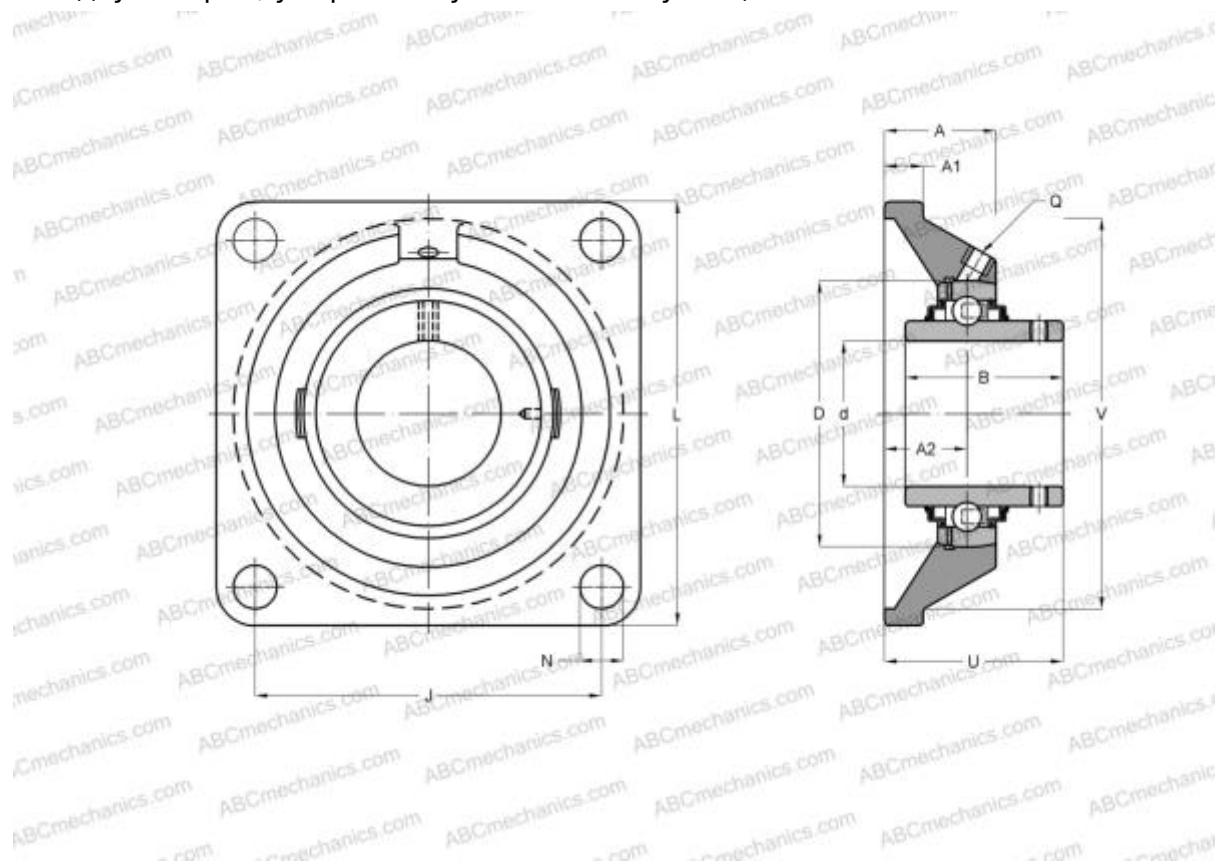


UCF X05 ABC

Подшипниковые узлы

ТИП: Подшипниковые узлы с корпусами, Фланцевые с четырьмя отверстиями, Корпуса из серого чугуна, Подшипник с резьбовыми штифтами на внутреннем кольце, Внутреннее кольцо выступает с двух сторон, умеренные условия эксплуатации



Технические характеристики

РАЗМЕРЫ, ММ

d	25,000
D	62,000
B	38,100
L	108,000
A	30,000
J	83,000
A1	13,000
A2	18,000
N	12,000
U	40,200

МАССА, КГ

1,100

Подшипник	UC X05
Корпус	F X05

ПРОИЗВОДИТЕЛЬ

[ABC](#)

АНАЛОГИ

ASAHI	UCF X05
SLB	UCFX05
FYH	UCFX05
NTN	UCFX 05 D1