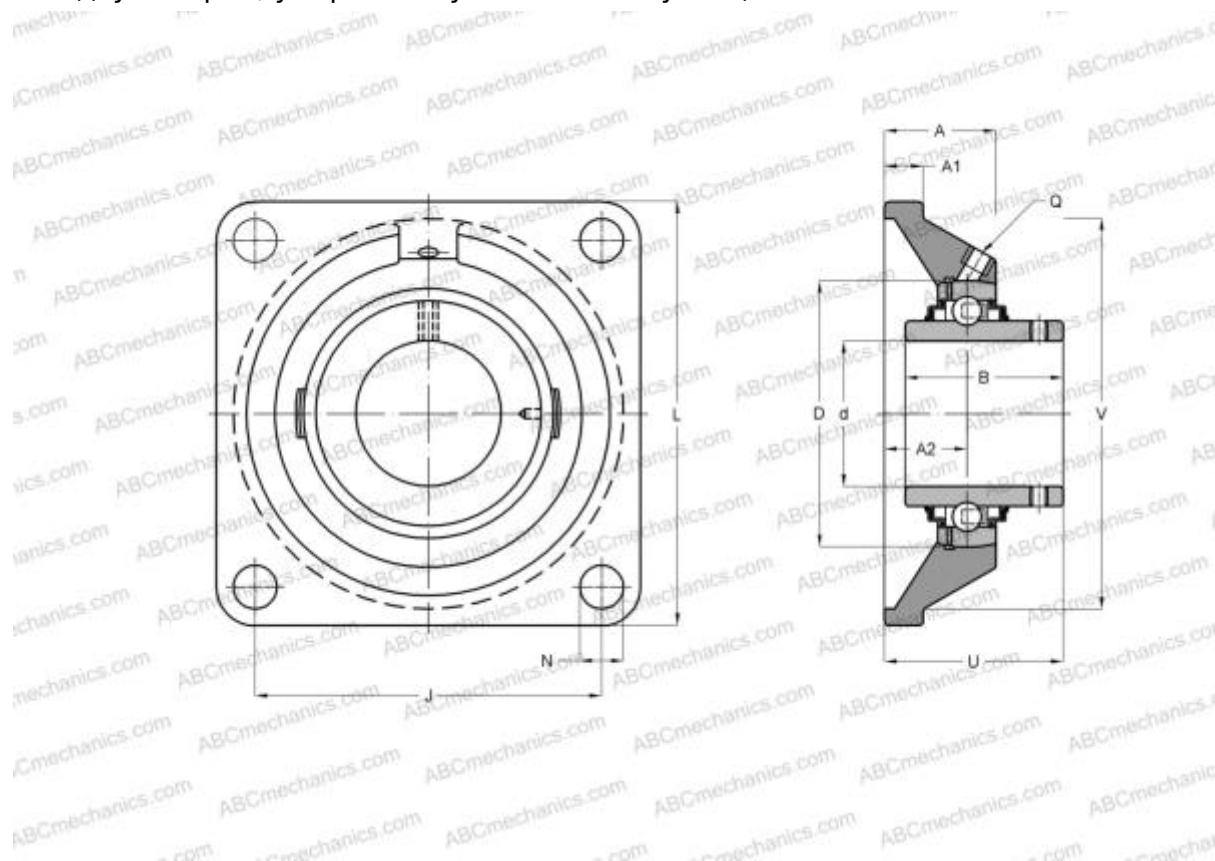


## UCFX05 FYH

Подшипниковые узлы

ТИП: Подшипниковые узлы с корпусами, Фланцевые с четырьмя отверстиями, Корпуса из серого чугуна, Подшипник с резьбовыми штифтами на внутреннем кольце, Внутреннее кольцо выступает с двух сторон, умеренные условия эксплуатации



### Технические характеристики

#### РАЗМЕРЫ, ММ

d	25,000
D	62,000
B	38,100
L	108,000
A	30,000
J	83,000
A1	13,000
A2	18,000
N	12,000
U	40,200

#### МАССА, КГ

Подшипник	UC X05
Корпус	F X05

#### ПРОИЗВОДИТЕЛЬ

[FYH](#)

#### АНАЛОГИ

ABC	<a href="#">UCF X05</a>
ASAHI	<a href="#">UCF X05</a>
SLB	<a href="#">UCFX05</a>
NTN	<a href="#">UCFX 05 D1</a>