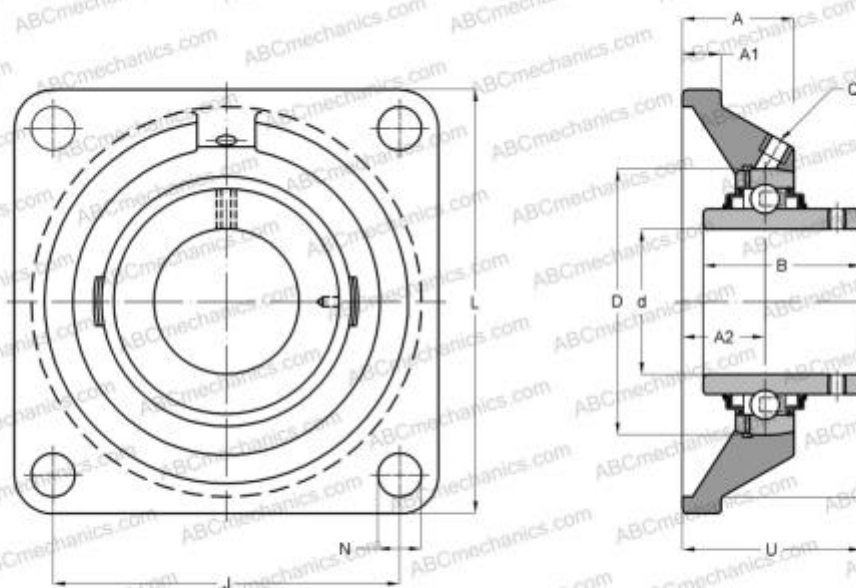


## UCF X06 ABC

Подшипниковые узлы

ТИП: Подшипниковые узлы с корпусами, Фланцевые с четырьмя отверстиями, Корпуса из серого чугуна, Подшипник с резьбовыми штифтами на внутреннем кольце, Внутреннее кольцо выступает с двух сторон, умеренные условия эксплуатации



### Технические характеристики

#### РАЗМЕРЫ, ММ

|    |         |
|----|---------|
| d  | 30,000  |
| D  | 72,000  |
| B  | 42,900  |
| L  | 117,000 |
| A  | 34,000  |
| J  | 92,000  |
| A1 | 14,000  |
| A2 | 19,000  |
| N  | 16,000  |
| U  | 44,400  |

#### МАССА, КГ

1,300

|           |        |
|-----------|--------|
| Подшипник | UC X06 |
| Корпус    | F X06  |

#### ПРОИЗВОДИТЕЛЬ

[ABC](#)

#### АНАЛОГИ

|       |                            |
|-------|----------------------------|
| ASAHI | <a href="#">UCF X06</a>    |
| SLB   | <a href="#">UCFX06</a>     |
| FYH   | <a href="#">UCFX06</a>     |
| NTN   | <a href="#">UCFX 06 D1</a> |