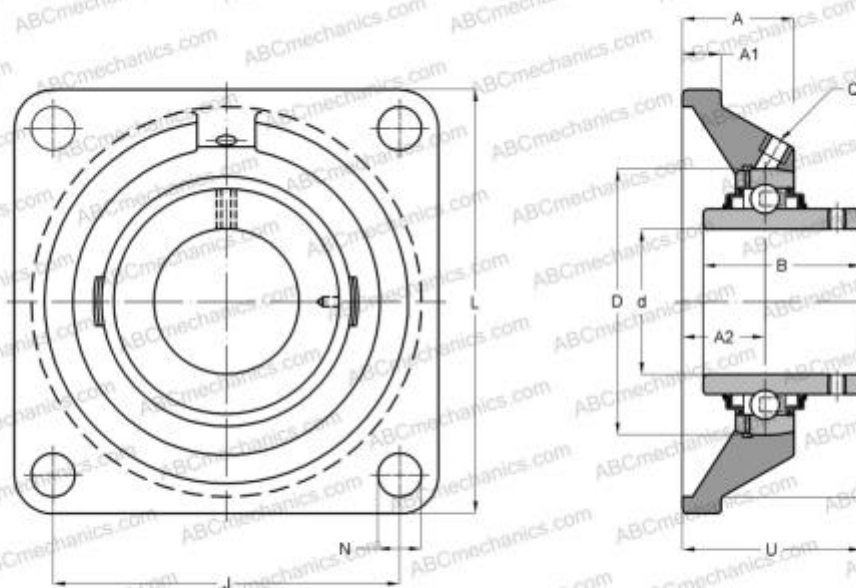


UCFX06 FYH

Подшипниковые узлы

ТИП: Подшипниковые узлы с корпусами, Фланцевые с четырьмя отверстиями, Корпуса из серого чугуна, Подшипник с резьбовыми штифтами на внутреннем кольце, Внутреннее кольцо выступает с двух сторон, умеренные условия эксплуатации



Технические характеристики

РАЗМЕРЫ, ММ

d	30,000
D	72,000
B	42,900
L	117,000
A	34,000
J	92,000
A1	14,000
A2	19,000
N	16,000
U	44,400

МАССА, КГ

1,300

Подшипник	UC X06
Корпус	F X06

ПРОИЗВОДИТЕЛЬ

[FYH](#)

АНАЛОГИ

ABC	UCF X06
ASAHI	UCF X06
SLB	UCFX06
NTN	UCFX 06 D1