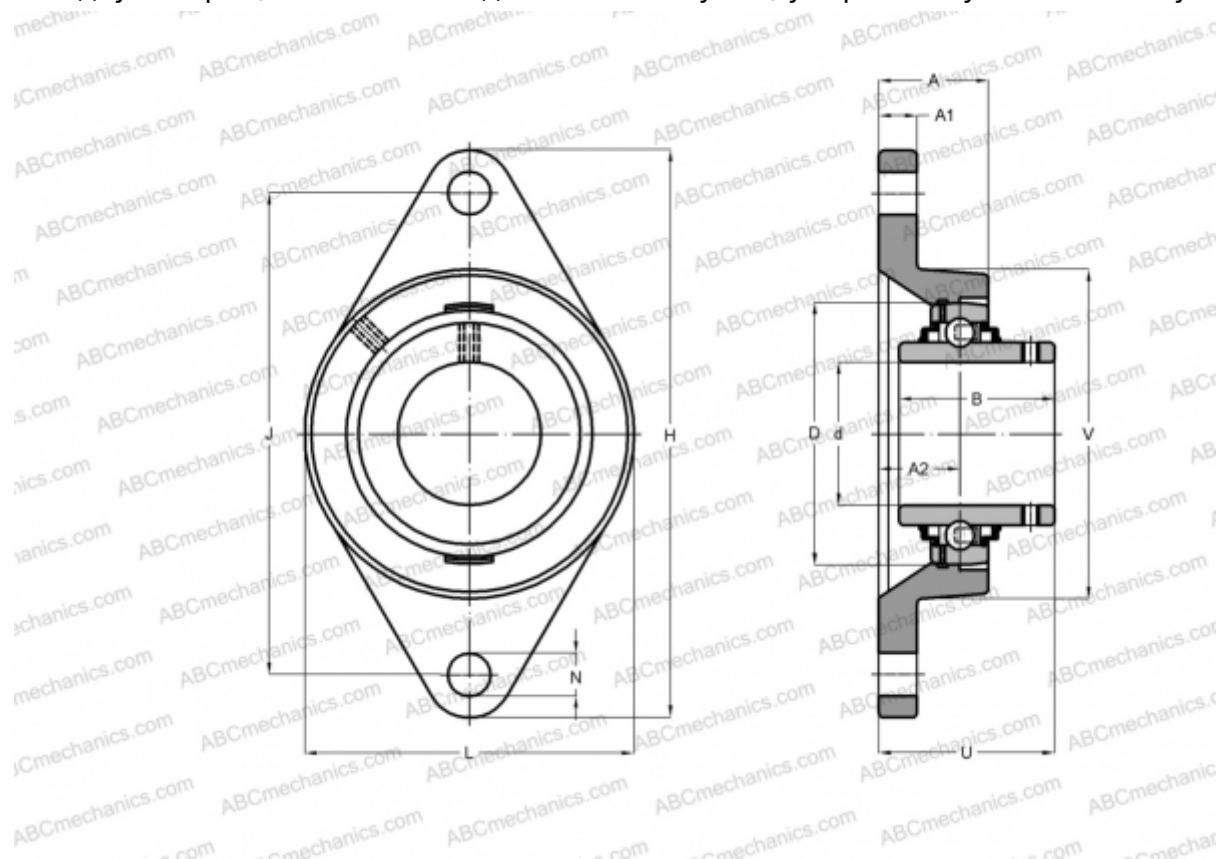


## UCFL X05 ASAHI

Подшипниковые узлы

ТИП: Подшипниковые узлы с корпусами, Фланцевые с двумя отверстиями, Корпуса из серого чугуна, Подшипник с резьбовыми штифтами на внутреннем кольце, Внутреннее кольцо выступает с двух сторон, массивные подшипниковые узлы, умеренные условия эксплуатации



### Технические характеристики

#### РАЗМЕРЫ, ММ

d	25,000
D	62,000
B	38,100
L	83,000
H	141,000
A	30,000
J	117,000
A1	13,000
A2	15,900
N	12,000
U	40,200

**МАССА, КГ** 1,000

Подшипник UC X05

Корпус

FL X05

#### ПРОИЗВОДИТЕЛЬ

[ASAHI](#)

#### АНАЛОГИ

ABC	<a href="#">UCFL X05</a>
SLB	<a href="#">UCFL X05</a>
FYH	<a href="#">UCFL X05</a>
NTN	<a href="#">UCFL X05 D1</a>