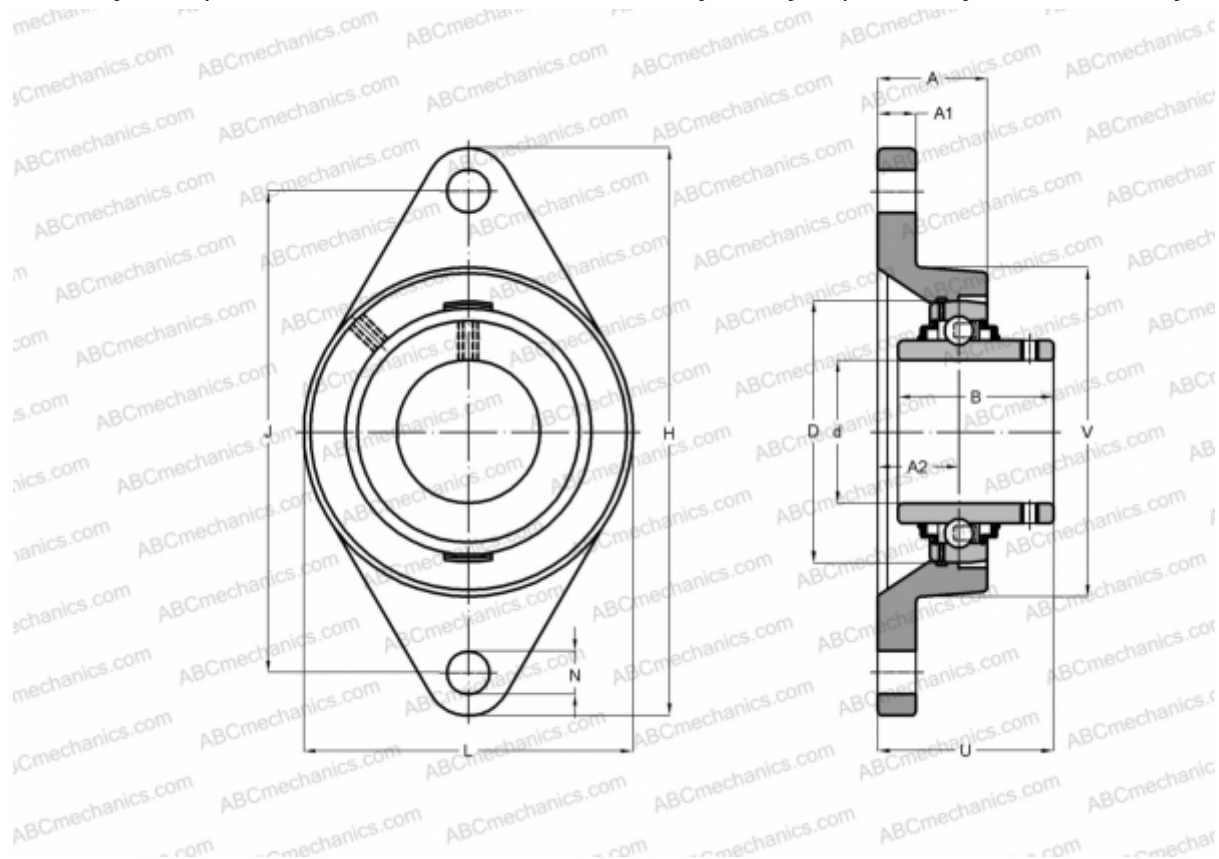


UCFL X06 ABC

Подшипниковые узлы

ТИП: Подшипниковые узлы с корпусами, Фланцевые с двумя отверстиями, Корпуса из серого чугуна, Подшипник с резьбовыми штифтами на внутреннем кольце, Внутреннее кольцо выступает с двух сторон, массивные подшипниковые узлы, умеренные условия эксплуатации



Технические характеристики

РАЗМЕРЫ, ММ

d	30,000
D	72,000
B	42,900
L	95,000
H	156,000
A	34,000
J	130,000
A1	14,000
A2	17,500
N	16,000
U	44,400

Корпус

FL X06

ПРОИЗВОДИТЕЛЬ

[ABC](#)

АНАЛОГИ

ASAHI	UCFL X06
SLB	UCFL X06
FYH	UCFL X06
NTN	UCFL X06 D1

МАССА, КГ

1,400

Подшипник

UC X06