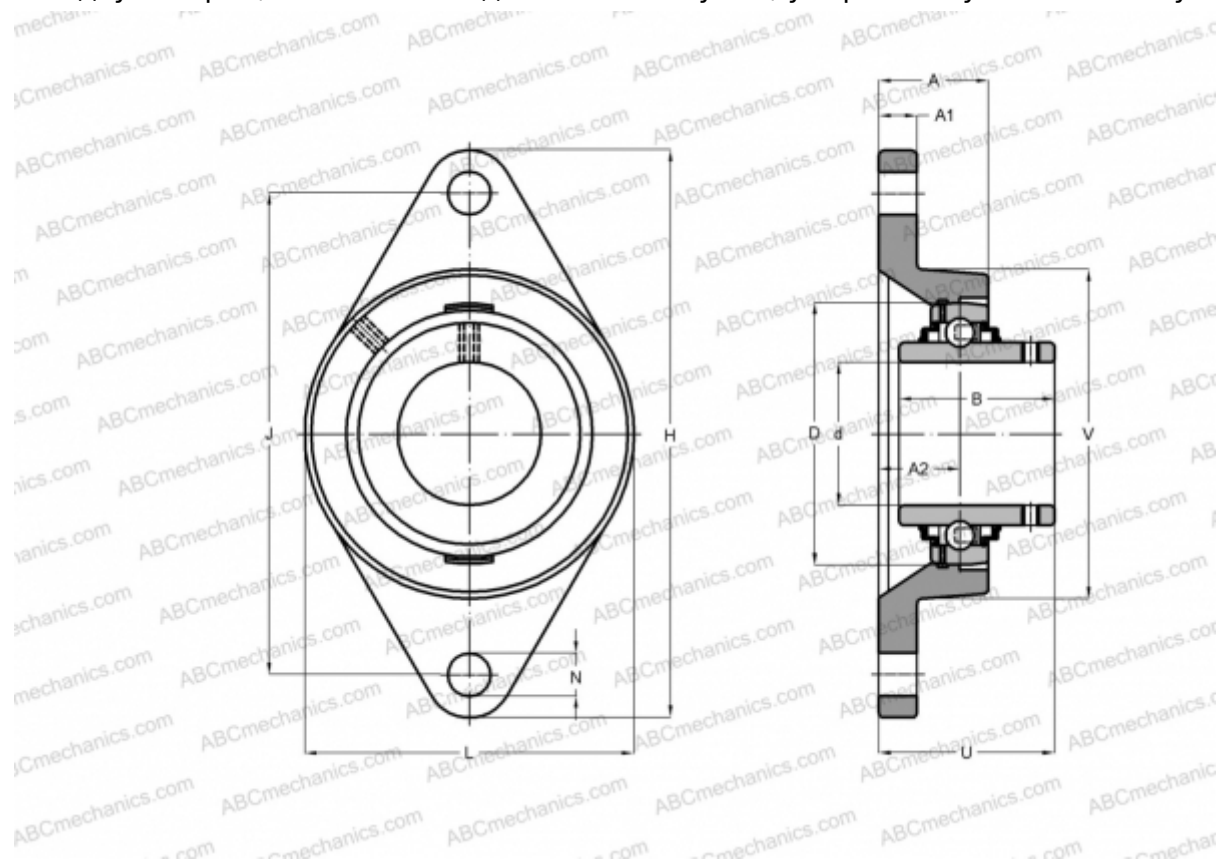


## UCFL X06 FYH

Подшипниковые узлы

ТИП: Подшипниковые узлы с корпусами, Фланцевые с двумя отверстиями, Корпуса из серого чугуна, Подшипник с резьбовыми штифтами на внутреннем кольце, Внутреннее кольцо выступает с двух сторон, массивные подшипниковые узлы, умеренные условия эксплуатации



### Технические характеристики

#### РАЗМЕРЫ, ММ

d	30,000
D	72,000
B	42,900
L	95,000
H	156,000
A	34,000
J	130,000
A1	14,000
A2	17,500
N	16,000
U	44,400

**МАССА, КГ** 1,400

Подшипник UC X06

Корпус

FL X06

#### ПРОИЗВОДИТЕЛЬ

[FYH](#)

#### АНАЛОГИ

ABC	<a href="#">UCFL X06</a>
ASAHI	<a href="#">UCFL X06</a>
SLB	<a href="#">UCFL X06</a>
NTN	<a href="#">UCFL X06 D1</a>