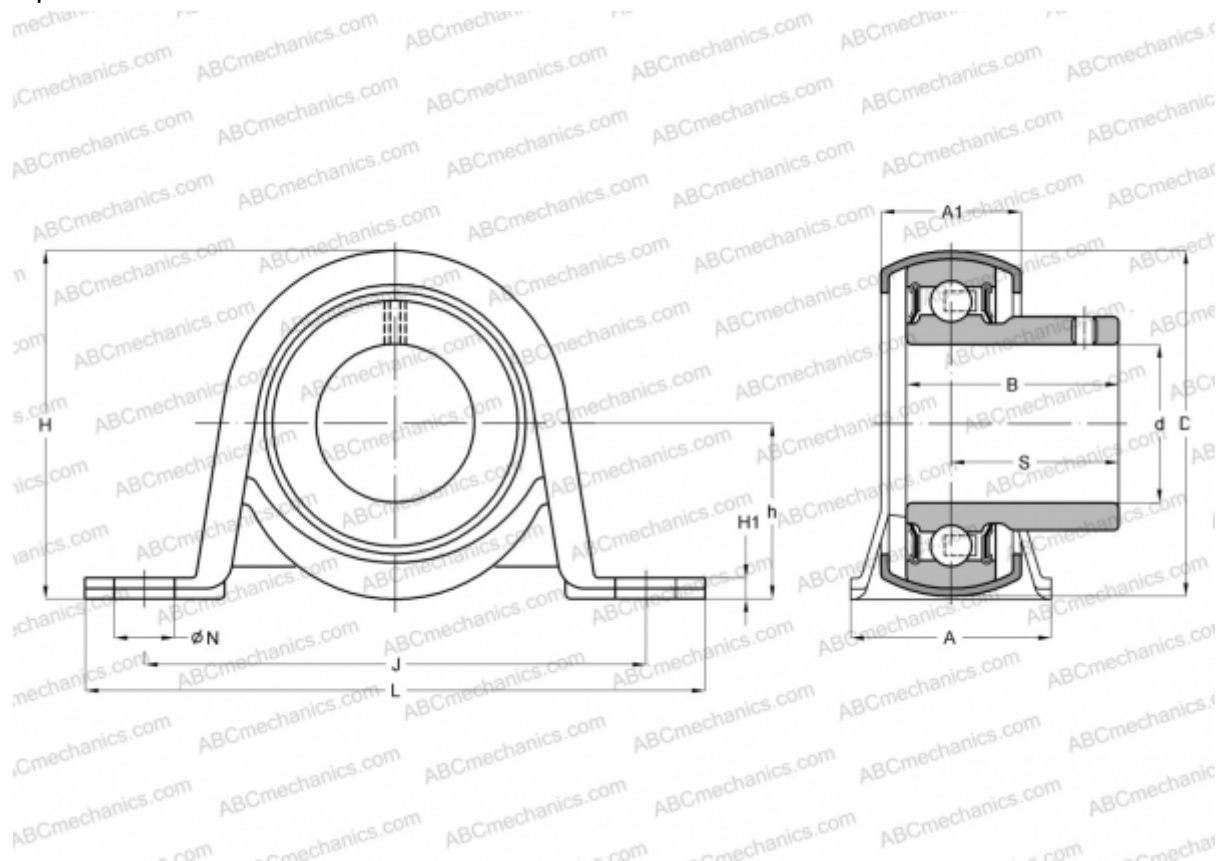


SBPP201 SLB

Подшипниковые узлы

ТИП: Подшипниковые узлы с корпусами, Стационарные, Штампованные стальные корпуса, Подшипник с резьбовыми штифтами на внутреннем кольце, Внутреннее кольцо выступает с одной стороны



Технические характеристики

РАЗМЕРЫ, ММ

| | |
|----|--------|
| d | 12,000 |
| D | 40,000 |
| B | 22,000 |
| L | 85,700 |
| H | 43,200 |
| A | 25,400 |
| J | 68,000 |
| A1 | 15,900 |
| H1 | 2,400 |
| N | 9,000 |
| S | 16,000 |
| h | 22,200 |

МАССА, КГ 0,200

| | |
|-----------|-------|
| Подшипник | US201 |
| Корпус | PP203 |

ПРОИЗВОДИТЕЛЬ [SLB](#)

АНАЛОГИ

| | |
|-------|----------------------------|
| ABC | USPP201 |
| ASAHI | BPP 1 |
| SNR | USPP201 |
| INA | PBY12 |
| FYH | SBPP 201 F |
| NTN | ASPP 201 |