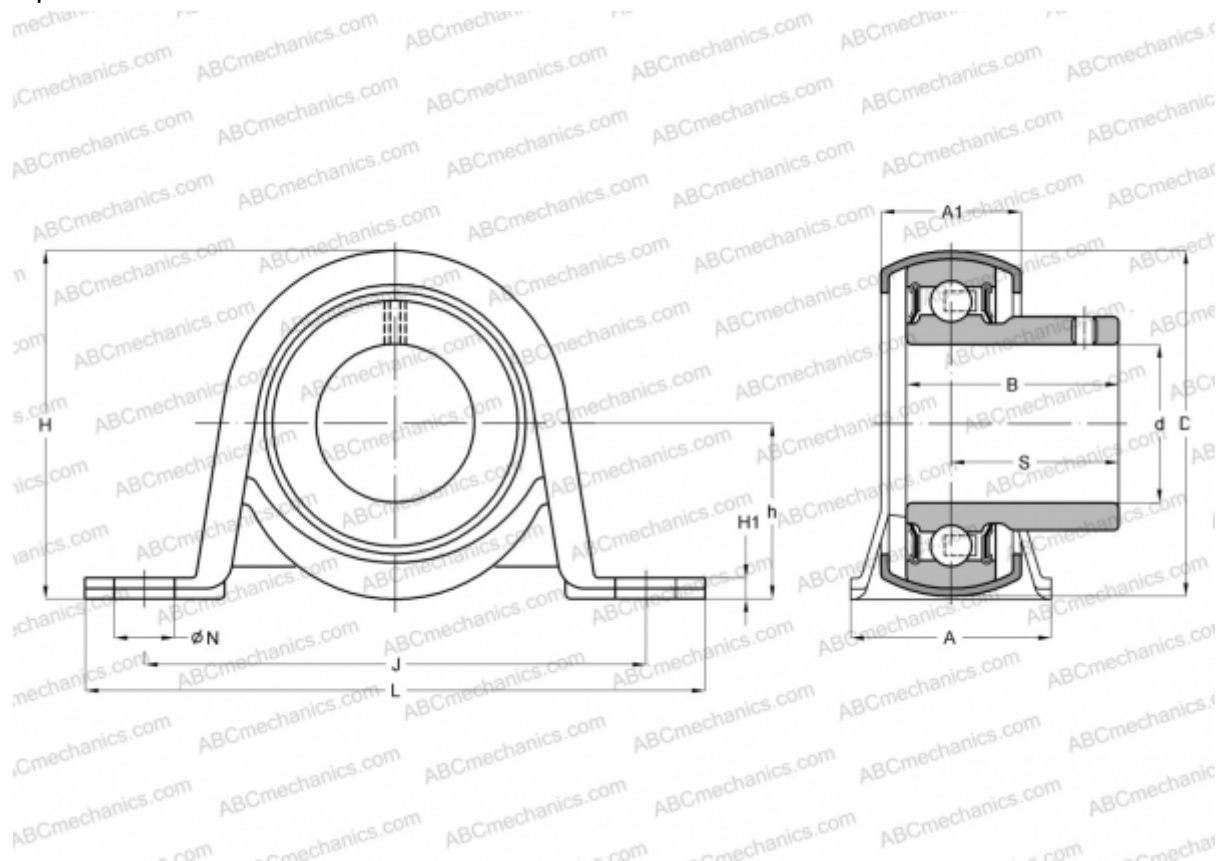


## ASPP 201 NTN

Подшипниковые узлы

ТИП: Подшипниковые узлы с корпусами, Стационарные, Штампованные стальные корпуса, Подшипник с резьбовыми штифтами на внутреннем кольце, Внутреннее кольцо выступает с одной стороны



### Технические характеристики

#### РАЗМЕРЫ, ММ

d	12,000
D	40,000
B	22,000
L	85,700
H	43,200
A	25,400
J	68,000
A1	15,900
H1	2,400
N	9,000
S	16,000
h	22,200

**МАССА, КГ** 0,200

Подшипник	US201
Корпус	PP203

**ПРОИЗВОДИТЕЛЬ** [NTN](#)

#### АНАЛОГИ

ABC	<a href="#">USPP201</a>
ASAHI	<a href="#">BPP 1</a>
SNR	<a href="#">USPP201</a>
INA	<a href="#">PBY12</a>
SLB	<a href="#">SBPP201</a>
FYH	<a href="#">SBPP 201 F</a>